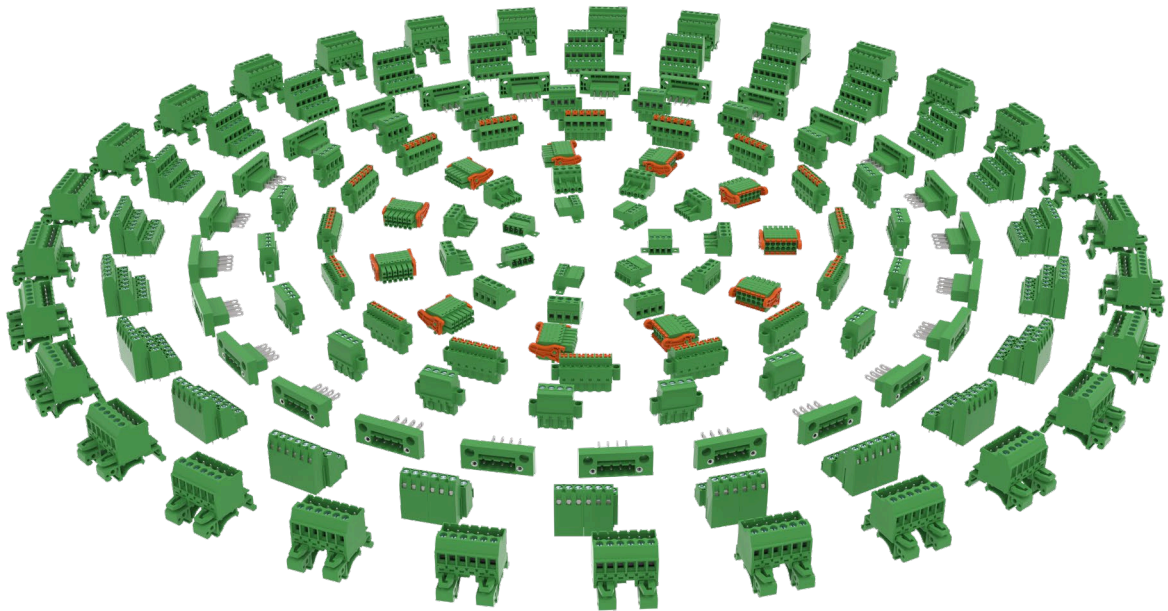




采用环保纸印刷
This Manual Printed On Environmentally Friendly Paper

全国服务热线

0577-62890126



浙江德尔克斯电气有限公司
ZHEJIANG DEERKESI ELECTRICAL CO.,LTD.

🏠 浙江省乐清市北白象塘下工业区

☎ 0577-62890126 / 62968996

🌐 www.derks.cn

☎ 0577-62872012

✉ 5631221@QQ.com



本广告资料由德尔克斯电气印制，仅用于说明本系列产品的的相关信息。德尔克斯电气随时可能因技术升级或采用更新的生产工艺而改进本手册有关内容，或对本手册的印刷错误及不准确的信息进行必要的改进和更改，恕不另行通知。商家订货时请随时联系本公司，以证实相关信息。
We reserve the right to make technical changes or modify the contents of this document without prior notice. All the agreed particulars shall prevail. All rights reserved.

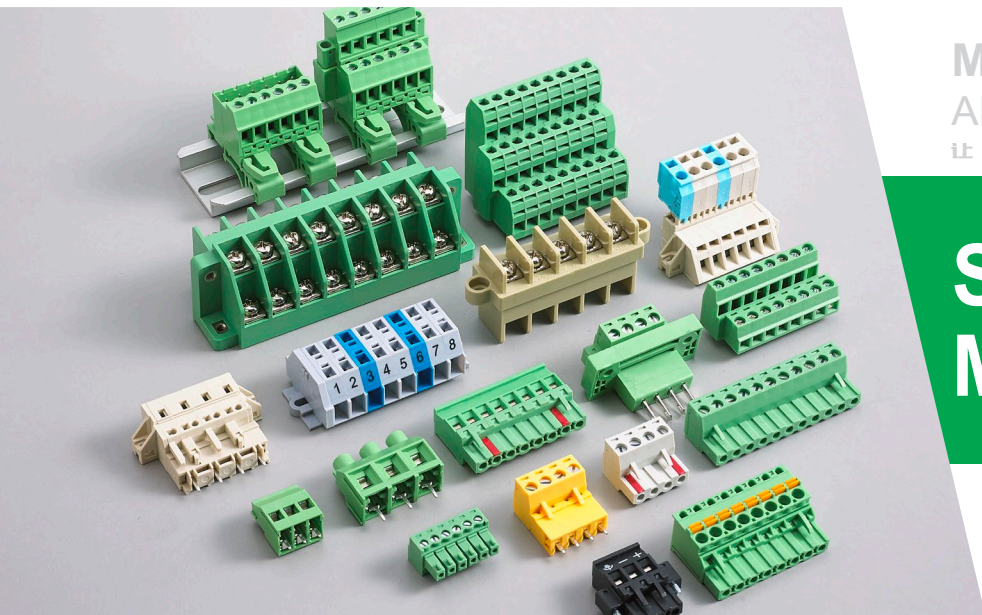


浙江德尔克斯电气有限公司 版权所有 2024
Zhejiang Derks Electrical Co.,Ltd.



电子样本二维码

DERKS[®]
德尔克斯电气



MAKE ELETRIC SIMPLE
AND EFFICIENT
让电气简单高效

**SELECTION
MANUAL** 产品选型手册

浙江德尔克斯电气有限公司
ZHEJIANG DERKS ELECTRICAL CO.,LTD.

DERKS ELECTRICAL

Expertise originates from Concentration
Quality roots from Craftsmanship

技专于精，品源于工！



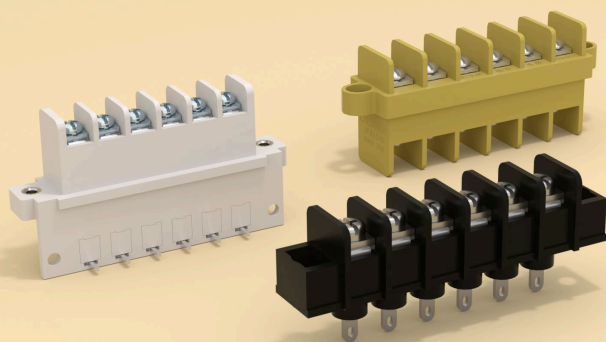
About Us

关于我们

浙江德克斯电气有限公司成立于2006年，是集研发、设计、生产、销售为一体的接线端子专业制造商。公司主要生产PCB接线端子，螺钉式接线端子，插拔式接线端子，弹簧式接线端子。经过不懈努力，公司已具有丰富的接线端子制造经验，齐全的专业生产设备，严格的品质控制程序，完善的销售网络，广泛的产品应用范例。

Zhejiang Derks Electrical Co.,Ltd is a professional manufacturer of PCB terminal blocks. Since its establishment in 2006, Derks has always focused on the terminal industry, with careful and deep cultivation, continuous innovation, optimization and transcendence in the industry, and established a set of scientific, standard service, management system and operation mode.





栅栏式穿墙端子

7.5MM/10MM 两种规格可供客户选择安装结构简单、方便，连接直观、牢固，可实现较大接触力。

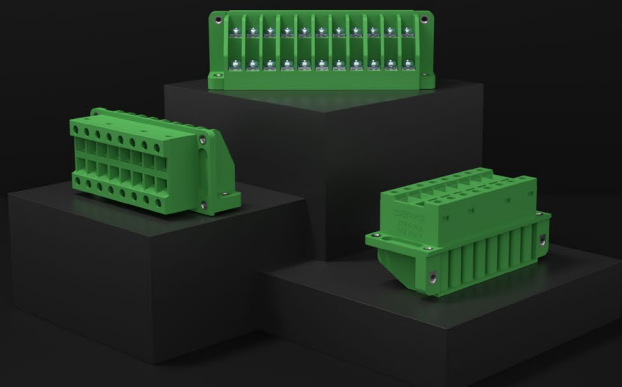
双层大电流端子

双层多接点的结构设计，适用于设备间接线或控制柜上使用，可满足电力传送需求。



双层大电流端子

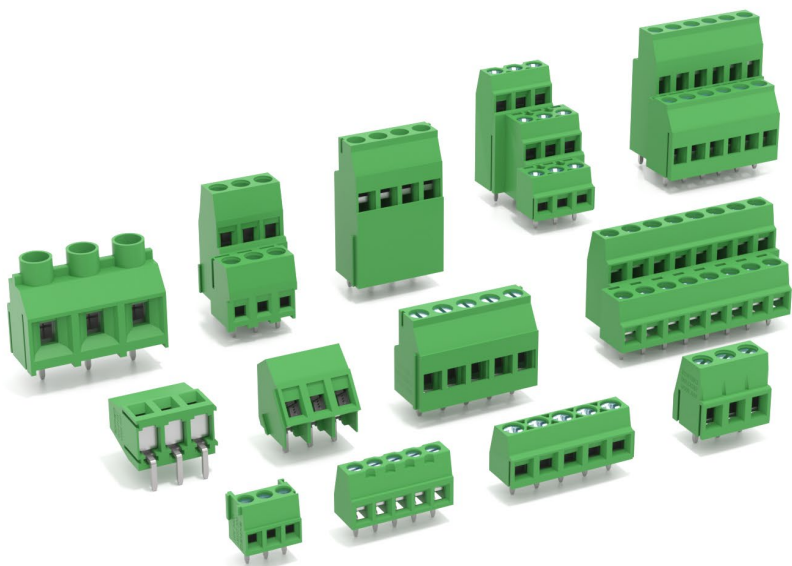
双层紧凑多接点的结构设计，适用于设备间接线或控制柜上配电使用，可满足电力传送需求。



控制器外壳

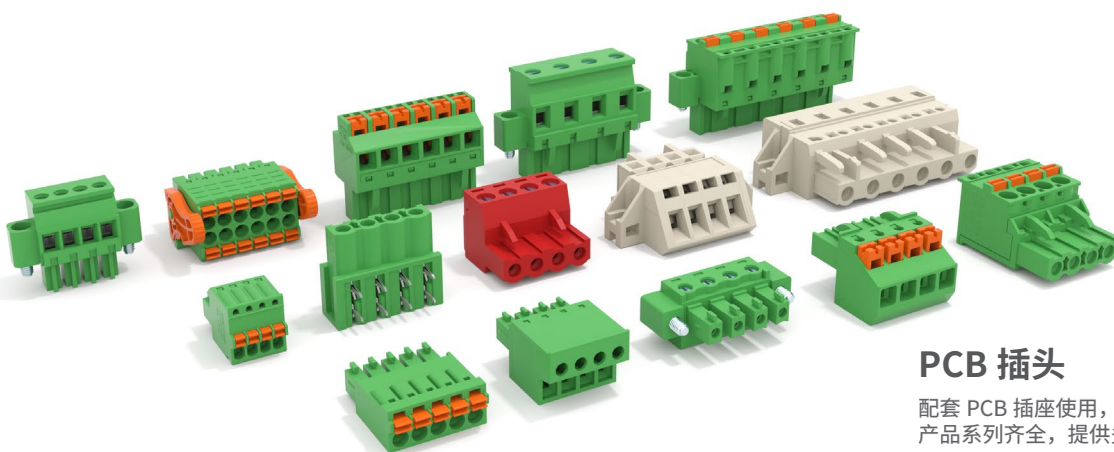
壳体可轻松安装在导轨上，模块化设计及多种颜色可供客户选择得供量身定制的壳体解决方案。





PCB 直焊式端子

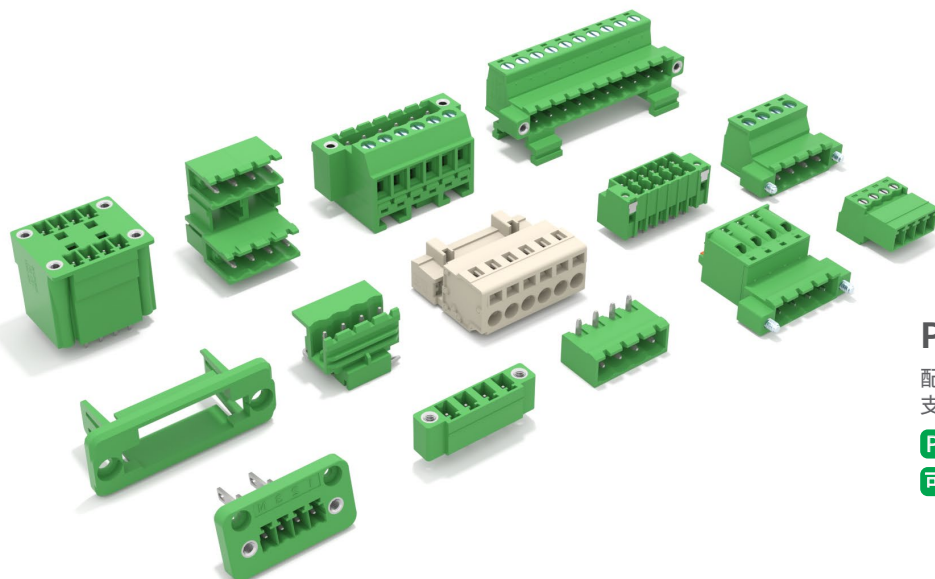
多种连接方式，接线牢固
有单层 / 双层 / 三层式结构，
节省空间。
进口 PA66 / 压线框黄铜镀镍



PCB 插头

配套 PCB 插座使用，作为接线部分
产品系列齐全，提供多种接线方式。

适配多型号插座



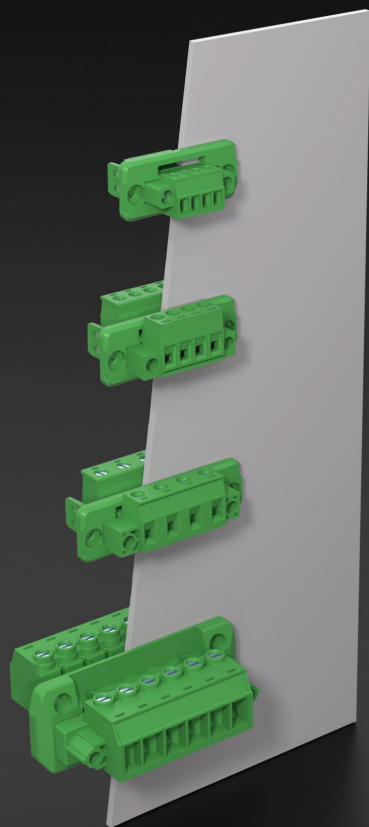
PCB 插座

配套 PCB 插头使用，作为焊板部分
支持各类常见的焊接方式。

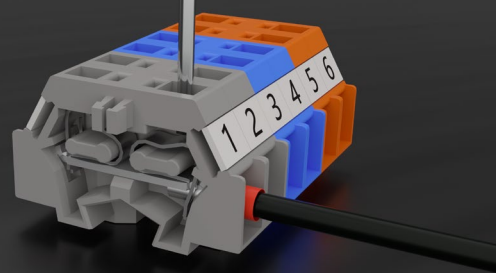
PCB 焊接底座

可灵活配套多种插头

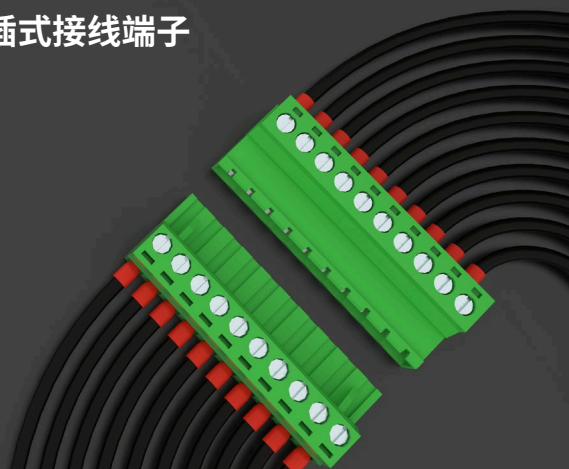
穿墙式接线端子



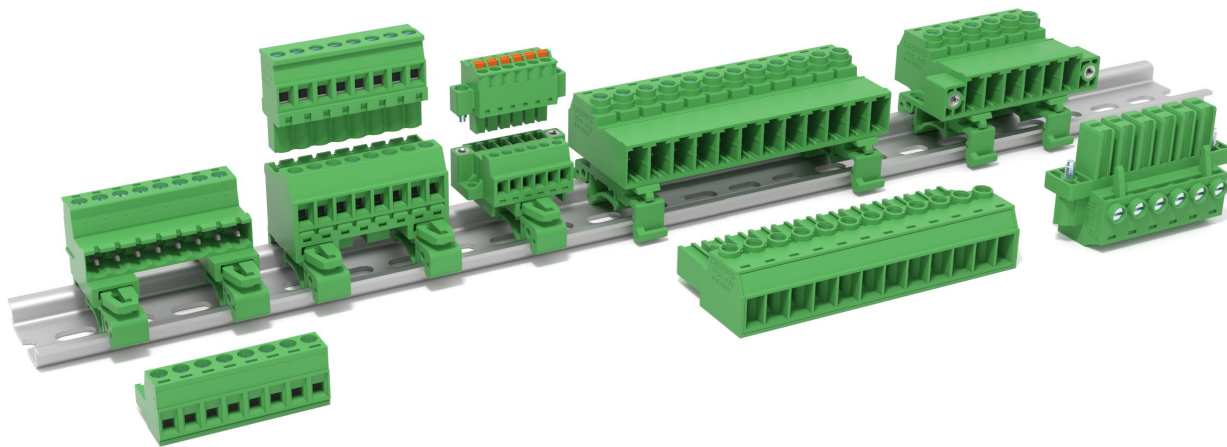
笼式快速端子



对插式接线端子




导轨式接线端子



订购方式

HOW TO ORDER



Y B

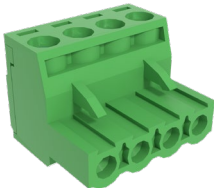
直焊式端子

YB 312 - 508 - 3P

螺钉式 PCB 接线端子 (压线框压线)

XXX 型号 No.	XXX 间距 Pitch	XXX 位数 No. of Pole
312	3.50	2P
•	3.81	3P
•	5.00	4P
•	5.08	5P
•	6.35	•
•	7.50	•
•	7.62	•
•	9.52	•

X	X	X
客户需求 Customer Request		



Y C

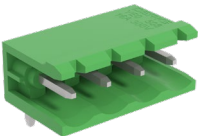
插拔式端子 (插头)

YC 100 - 508 - 4P

插拔式 PCB 接线端子 (插头)

XXX 型号 No.	XXX 间距 Pitch	XXX 位数 No. of Pole
100	2.50	2P
•	3.50	3P
•	3.81	4P
•	5.00	5P
•	5.08	•
•	7.50	•
•	7.62	•

X	X	X
客户需求 Customer Request		



Y E

插拔式端子 (插座)

YE 010 - 508 - 4P

插拔式 PCB 接线端子 (插座)

XXX 型号 No.	XXX 间距 Pitch	XXX 位数 No. of Pole
010	2.50	2P
•	3.50	3P
•	3.81	4P
•	5.00	5P
•	5.08	•
•	7.50	•
•	7.62	•

X	X	X
客户需求 Customer Request		

YB		YB332-350-NP	YB332V-350-NP	YB332A-381-NP
图片 Photo				
尺寸 Size				
间距 Pitch	3.50mm	3.50mm	3.81mm	3.81mm
位数 Poles	2 ~ 3poles	2 ~ 3poles	2 ~ 3poles	2 ~ 3poles
认证 Approval	CE	CE	CE	CE
额定值 Rating	10Amp AC300V	10Amp AC300V	10Amp AC300V	10Amp AC300V

No.	YB212-381-NP	YB332B-381-NP	YB612-508-NP
图片 Photo			
尺寸 Size			
间距 Pitch	3.81mm	3.81mm	5.08mm
位数 Poles	2 ~ 24poles	2 ~ 3poles	2 ~ 8poles
认证 Approval	CE	CE	UL CE
额定值 Rating	10Amp AC300V	10Amp AC300V	16Amp AC300V

No.	YB622-508-NP	YB312-500/508-NP	YB322-500/508-NP
图片 Photo			
尺寸 Size			
间距 Pitch	5.08mm	5.00/5.08mm	5.00/5.08mm
位数 Poles	2 ~ 3poles	2 ~ 12poles	2 ~ 3poles
认证 Approval	UL CE	UL CE	UL CE
额定值 Rating	16Amp AC300V	16Amp AC300V	16Amp AC300V

YB		YB312R-500/508-NP	YB312-762-NP	YB312G-762-NP
图片 Photo				
尺寸 Size				
间距 Pitch	5.00/5.08mm	7.62mm	7.62mm	
位数 Poles	2 ~ 3poles	2 ~ 3poles	2 ~ 3poles	
认证 Approval				
额定值 Rating	16Amp AC300V	16Amp AC300V	16Amp AC300V	

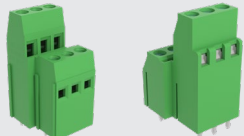
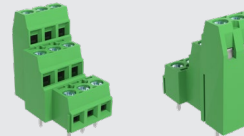
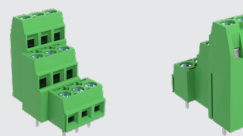
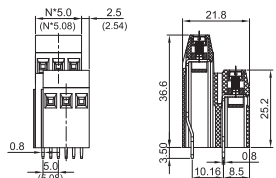
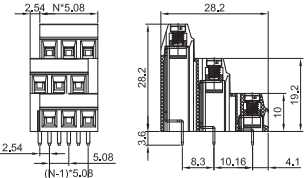
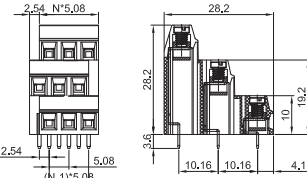



No.	YB312R-762-NP	YB422B-508-NP	YB422B-750/762-NP
图片 Photo			
尺寸 Size			
间距 Pitch	7.62mm	5.08mm	7.50/7.62mm
位数 Poles	2 ~ 3poles	2 ~ 10poles	2 ~ 3poles
认证 Approval			
额定值 Rating	16Amp AC300V	24Amp AC300V	25Amp AC300V

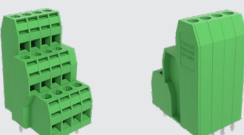
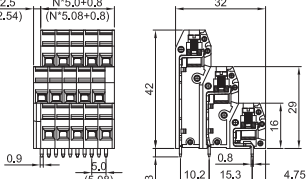

No.	YB422A-508-NP	YB912-635-NP	YB912-750-NP
图片 Photo			
尺寸 Size			
间距 Pitch	5.08mm	6.35mm	7.50mm
位数 Poles	2 ~ 3poles	2 ~ 8poles	2 ~ 8poles
认证 Approval			
额定值 Rating	24Amp AC300V	30Amp AC300V	30Amp AC300V

YB		YB912-762-NP	YB912-762G-NP	YB912-952-NP
图片 Photo				
尺寸 Size				
间距 Pitch	7.62mm	7.62mm	9.52mm	9.52mm
位数 Poles	2 ~ 8poles	2 ~ 8poles	2 ~ 6poles	2 ~ 6poles
认证 Approval				
额定值 Rating	30Amp AC300V	30Amp AC300V	30Amp AC300V	30Amp AC300V

No.	YB952-635-NP	YB362-381-2*NP	YB642-508-2*NP
图片 Photo			
尺寸 Size			
间距 Pitch	6.35mm	3.81mm	5.08mm
位数 Poles	2 ~ 3poles	2*(2 ~ 3)poles	2*(2 ~ 3) poles
认证 Approval			
额定值 Rating	30Amp AC300V	10Amp AC300V	16Amp AC300V

No.	YB652-508-2*NP	YB362-500/508-2*NP	YB432-508-2*NP
图片 Photo			
尺寸 Size			
间距 Pitch	5.08mm	5.00/5.08mm	5.08mm
位数 Poles	2*(2 ~ 20) poles	2*(2 ~ 3)poles	2*(2 ~ 3)poles
认证 Approval			
额定值 Rating	16Amp AC300V	16Amp AC300V	24Amp AC300V

YB	YB372-500/508-2*NP	YB672-508-3*NP	YB672B-508-3*NP
图片 Photo			
尺寸 Size			
间距 Pitch	5.00/5.08mm	5.08mm	5.08mm
位数 Poles	2*(2~3)poles	3* (2~20) poles	3* (2~20) poles
认证 Approval			
额定值 Rating	16Amp AC300V	16Amp AC300V	16Amp AC300V

No.	YB522-500/508-3*NP
图片 Photo	
尺寸 Size	
间距 Pitch	5.00/5.08mm
位数 Poles	3*(2~24)poles
认证 Approval	
额定值 Rating	16Amp AC300V

YC		YC420-350/381-NP	YC421-350/381-NP	YC420-508-NP
图片 Photo				
尺寸 Size				
间距 Pitch		3.50/3.81mm	3.50/3.81mm	5.08mm
位数 Poles		2 ~ 24poles	2 ~ 24poles	2 ~ 12poles
认证 Approval		UL CE	UL CE	CE
额定值 Rating		12Amp AC300V	12Amp AC300V	8Amp AC250V

No.	YC421-508-NP	YC110-500-NP	YC100-500/508-NP
图片 Photo			
尺寸 Size			
间距 Pitch	5.08mm	5.00mm	5.00/5.08mm
位数 Poles	2 ~ 12poles	2 ~ 4poles	2 ~ 24poles
认证 Approval	CE	CE	UL CE
额定值 Rating	8Amp AC250V	16Amp AC300V	16Amp AC300V

No.	YC101-500/508-NP	YC090-750/762-NP	YC091-750/762-NP
图片 Photo			
尺寸 Size			
间距 Pitch	5.00/5.08mm	7.50/7.62mm	7.50/7.62mm
位数 Poles	2 ~ 24poles	2 ~ 12poles	2 ~ 12poles
认证 Approval	UL CE	UL CE	UL CE
额定值 Rating	16Amp AC300V	16Amp AC400V	16Amp AC400V

YC		YC240-762-NP	YC210-762-NP	YC211-762-NP
图片 Photo				
尺寸 Size				
间距 Pitch	7.62mm	7.62mm	7.62mm	7.62mm
位数 Poles	2 ~ 12poles	2 ~ 12poles	2 ~ 12poles	2 ~ 12poles
认证 Approval		CE	CE	CE
额定值 Rating	16Amp AC600V	41Amp AC600V	41Amp AC600V	41Amp AC600V

No.	YC060-350/381-NP	YC061-350/381-NP	YC070-350/381-NP
图片 Photo			
尺寸 Size			
间距 Pitch	3.50/3.81mm	3.50/3.81mm	3.50/3.81mm
位数 Poles	2 ~ 16poles	2 ~ 16poles	2 ~ 16poles
认证 Approval	UL CE	UL CE	UL CE
额定值 Rating	12Amp AC300V	12Amp AC300V	12Amp AC300V

No.	YC071-350/381-NP	YC010-500/508-NP	YC011-500/508-NP
图片 Photo			
尺寸 Size			
间距 Pitch	3.50/3.81mm	5.00/5.08mm	5.00/5.08mm
位数 Poles	2 ~ 16poles	2 ~ 24poles	2 ~ 24poles
认证 Approval	UL CE	UL CE	CE
额定值 Rating	12Amp AC300V	16Amp AC300V	16Amp AC300V

YC	YC020-500/508-NP	YC021-500/508-NP	YC010-762-NP
图片 Photo			
尺寸 Size			
间距 Pitch	5.00/5.08mm	5.00/5.08mm	7.62mm
位数 Poles	2 ~ 24poles	2 ~ 24poles	2 ~ 12poles
认证 Approval			
额定值 Rating	16Amp AC300V	16Amp AC300V	16Amp AC400V

No.	YC011-762-NP	YC020-762-NP	YC021-762-NP
图片 Photo			
尺寸 Size			
间距 Pitch	7.62mm	7.62mm	7.62mm
位数 Poles	2 ~ 12poles	2 ~ 12poles	2 ~ 12poles
认证 Approval			
额定值 Rating	16Amp AC400V	16Amp AC400V	16Amp AC400V

No.	YC310-381-NP	YC311-381-NP	YC310-500/508-NP
图片 Photo			
尺寸 Size			
间距 Pitch	3.81mm	3.81mm	5.00/5.08mm
位数 Poles	2 ~ 24poles	2 ~ 24poles	2 ~ 24poles
认证 Approval			
额定值 Rating	8Amp AC300V	8Amp AC300V	16Amp AC300V

YC		YC311-500/508-NP	YC120-508-NP	YC121-508-NP
图片 Photo				
尺寸 Size				
间距 Pitch		5.00/5.08mm	5.08mm	5.08mm
位数 Poles		2 ~ 24poles	2 ~ 24poles	2 ~ 24poles
认证 Approval				
额定值 Rating		16Amp AC300V	16Amp AC300V	16Amp AC300V

No.	YC080-350/381-NP	YC080B-350/381-NP	YC081-350/381-NP
图片 Photo			
尺寸 Size			
间距 Pitch	3.50/3.81mm	3.50/3.81mm	3.50/3.81mm
位数 Poles	2 ~ 24poles	2 ~ 24poles	2 ~ 24poles
认证 Approval			
额定值 Rating	8Amp AC300V	8Amp AC300V	8Amp AC300V

No.	YC081B-350/381-NP	YC080-508-NP	YC080B-508-NP
图片 Photo			
尺寸 Size			
间距 Pitch	3.50/3.81mm	5.08mm	5.08mm
位数 Poles	2 ~ 24poles	2 ~ 16poles	2 ~ 16poles
认证 Approval			
额定值 Rating	8Amp AC300V	16Amp AC300V	16Amp AC300V

YC		YC081-508-NP	YC081B-508-NP	YC030-250-NP
图片 Photo				
尺寸 Size				
间距 Pitch		5.08mm	5.08mm	2.50mm
位数 Poles		2 ~ 16poles	2 ~ 16poles	2 ~ 12poles
认证 Approval		CE	CE	CE
额定值 Rating		16Amp AC300V	16Amp AC300V	4Amp AC100V

No.	YC030-350/381-NP	YC031-350/381-NP	YC140-350/381-NP
图片 Photo			
尺寸 Size			
间距 Pitch	3.50/3.81mm	3.50/3.81mm	3.50/3.81mm
位数 Poles	2 ~ 24poles	2 ~ 24poles	2 ~ 24poles
认证 Approval	CE	CE	CE
额定值 Rating	8Amp AC160V	8Amp AC160V	8Amp AC250V

No.	YC141-350/381-NP	YC143-350/381-NP	YC030-508-NP
图片 Photo			
尺寸 Size			
间距 Pitch	3.50/3.81mm	3.50/3.81mm	5.08mm
位数 Poles	2 ~ 24poles	2 ~ 24poles	2 ~ 24poles
认证 Approval	CE	CE	CE
额定值 Rating	8Amp AC250V	8Amp AC250V	16Amp AC300V

YC		YC031-508-NP	YC230-508-NP	YC231-508-NP
图片 Photo				
尺寸 Size				
间距 Pitch	5.08mm	5.08mm	5.08mm	5.08mm
位数 Poles	2 ~ 24poles	2 ~ 24poles	2 ~ 24poles	2 ~ 24poles
认证 Approval	CE	CE	CE	CE
额定值 Rating	16Amp AC300V	15Amp AC300V	15Amp AC300V	15Amp AC300V

No.	YC220-500-NP	YC170-500-NP	YC180-508-NP
图片 Photo			
尺寸 Size			
间距 Pitch	5.00mm	5.00mm	5.08mm
位数 Poles	2 ~ 10poles	2 ~ 4poles	2 ~ 24poles
认证 Approval	CE	CE	CE
额定值 Rating	10Amp AC300V	16Amp AC300V	12Amp AC300V

No.	YC181-508-NP	YC190-508-NP	YC191-508-NP
图片 Photo			
尺寸 Size			
间距 Pitch	5.08mm	5.08mm	5.08mm
位数 Poles	2 ~ 24poles	2 ~ 24poles	2 ~ 24poles
认证 Approval	CE	CE	CE
额定值 Rating	12Amp AC300V	12Amp AC300V	12Amp AC300V

YC		YC040-508-NP	YC041-508-NP	YC050-508-NP
图片 Photo				
尺寸 Size				
间距 Pitch	5.08mm	5.08mm	5.08mm	5.08mm
位数 Poles	2 ~ 16poles	2 ~ 16poles	2 ~ 16poles	2 ~ 16poles
认证 Approval	CE	CE	CE	CE
额定值 Rating	10Amp AC300V	10Amp AC300V	10Amp AC300V	10Amp AC300V

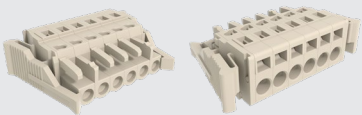

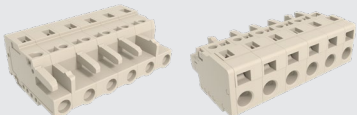
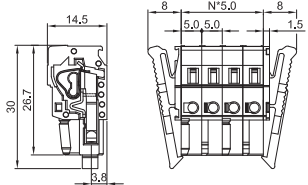
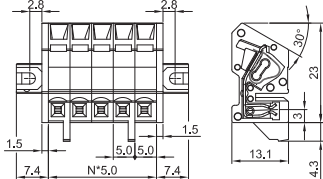
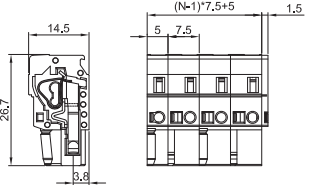
No.	YC051-508-NP	YC030-762-NP	YC031-762-NP
图片 Photo			
尺寸 Size			
间距 Pitch	5.08mm	7.62mm	7.62mm
位数 Poles	2 ~ 16poles	2 ~ 12poles	2 ~ 12poles
认证 Approval	CE	CE	CE
额定值 Rating	10Amp AC300V	16Amp AC300V	16Amp AC300V

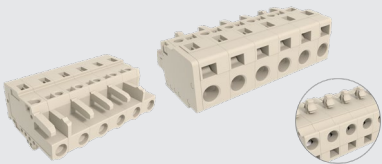

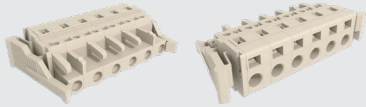
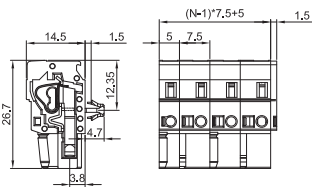
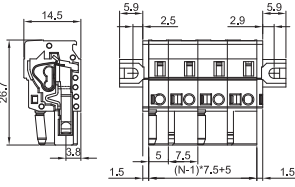
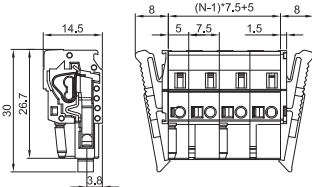
No.	YC130-350-2+NP	YC131-350-2+NP	YC133-350-2+NP
图片 Photo			
尺寸 Size			
间距 Pitch	3.50mm	3.50mm	3.50mm
位数 Poles	2* (2 ~ 24) poles	2* (2 ~ 24) poles	2* (2 ~ 24) poles
认证 Approval	CE	CE	CE
额定值 Rating	8Amp AC250V	8Amp AC250V	8Amp AC250V

YC	YC140-350/381-2*NP	YC141-350/381-2*NP	YC143-350/381-2*NP
图片 Photo			
尺寸 Size			
间距 Pitch	3.50/3.81mm	3.50/3.81mm	3.50/3.81mm
位数 Poles	2* (2 ~ 24) poles	2* (2 ~ 24) poles	2* (2 ~ 24) poles
认证 Approval	CE	CE	CE
额定值 Rating	8Amp AC250V	8Amp AC250V	8Amp AC250V

No.	YC781-500-NP	YC710-250-NP	YC710-500-NP
图片 Photo			
尺寸 Size			
间距 Pitch	5.00mm	2.5mm	5.00mm
位数 Poles	2 ~ 14poles	2 ~ 12poles	2 ~ 20poles
认证 Approval	CE	CE	CE
额定值 Rating	15Amp AC300V	6Amp AC160V	16Amp AC400V

No.	YC711-500-NP	YC721-500-NP	YC731-500-NP
图片 Photo			
尺寸 Size			
间距 Pitch	5.00mm	5.00mm	5.00mm
位数 Poles	2 ~ 20poles	2 ~ 20poles	2 ~ 20poles
认证 Approval	CE	CE	CE
额定值 Rating	16Amp AC400V	16Amp AC400V	16Amp AC400V

YC	YC741-500-NP	YC761-500-NP	YC710-750-NP
图片 Photo			
尺寸 Size			
间距 Pitch	5.00mm	5.00mm	7.50mm
位数 Poles	2 ~ 20poles	2 ~ 12poles	2 ~ 12poles
认证 Approval	CE	CE	CE
额定值 Rating	16Amp AC400V	16Amp AC300V	16Amp AC400V

No.	YC711-750-NP	YC721-750-NP	YC741-750-NP
图片 Photo			
尺寸 Size			
间距 Pitch	7.50mm	7.50mm	7.50mm
位数 Poles	2 ~ 12poles	2 ~ 12poles	2 ~ 12poles
认证 Approval	CE	CE	CE
额定值 Rating	16Amp AC400V	16Amp AC400V	16Amp AC400V

YE		YE030-250-NP	YE040-250-NP	YE430-350/381-NP
图片 Photo				
尺寸 Size				
间距 Pitch	2.50mm	2.50mm	3.50/3.81mm	
位数 Poles	2 ~ 12poles	2 ~ 12poles	2 ~ 24poles	
认证 Approval	CE	CE	UL CE	
额定值 Rating	4Amp AC80V	4Amp AC80V	12Amp AC300V	

No.	YE430FX-350-NP	YE440-350/381-NP	YE450-350/381-NP
图片 Photo			
尺寸 Size			
间距 Pitch	3.50mm	3.50/3.81mm	3.50/3.81mm
位数 Poles	2 ~ 16poles	2 ~ 24poles	2 ~ 24poles
认证 Approval	CE	UL CE	UL CE
额定值 Rating	12Amp AC300V	12Amp AC300V	12Amp AC300V

No.	YE460-350/381-NP	YE470-350/381-NP	YE480-350/381-NP
图片 Photo			
尺寸 Size			
间距 Pitch	3.50/3.81mm	3.50/3.81mm	3.50/3.81mm
位数 Poles	2 ~ 24poles	2 ~ 24poles	2 ~ 24poles
认证 Approval	UL CE		
额定值 Rating	12Amp AC300V	12Amp AC300V	12Amp AC300V

YE		YE430-508-NP	YE440-508-NP	YE450-508-NP
图片 Photo				
尺寸 Size				
间距 Pitch	5.08mm	5.08mm	5.08mm	5.08mm
位数 Poles	2 ~ 12poles	2 ~ 12poles	2 ~ 12poles	2 ~ 12poles
认证 Approval	CE	CE	CE	CE
额定值 Rating	8Amp AC250V	8Amp AC250V	8Amp AC250V	8Amp AC250V

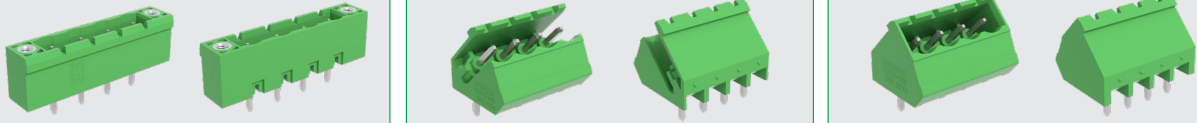
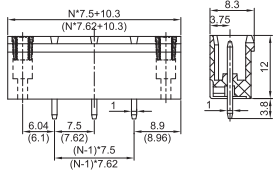
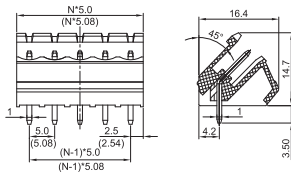
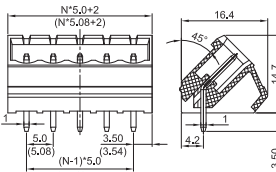
No.	YE460-508-NP	YE1010-500/508-NP	YE1010FX-508-NP
图片 Photo			
尺寸 Size			
间距 Pitch	5.08mm	5.00/5.08mm	5.08mm
位数 Poles	2 ~ 12poles	2 ~ 24poles	2 ~ 24poles
认证 Approval	CE	UL CE	CE
额定值 Rating	8Amp AC250V	16Amp AC300V	16Amp AC300V

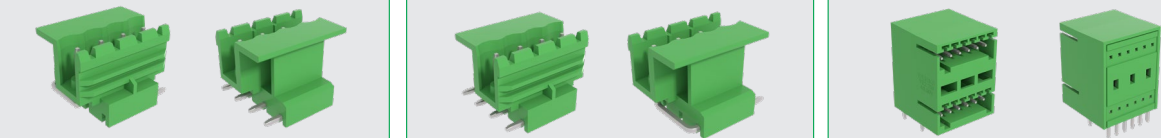
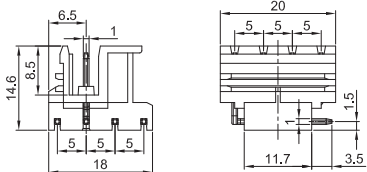
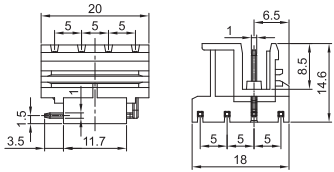
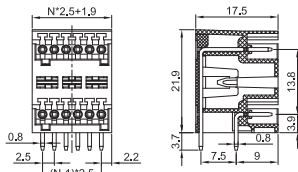
No.	YE020-500/508-NP	YE030H-500/508-NP	YE030FXH-508-NP
图片 Photo			
尺寸 Size			
间距 Pitch	5.00/5.08mm	5.00/5.08mm	5.08mm
位数 Poles	2 ~ 24poles	2 ~ 24poles	2 ~ 24poles
认证 Approval	UL CE	UL CE	CE
额定值 Rating	16Amp AC300V	16Amp AC300V	16Amp AC300V

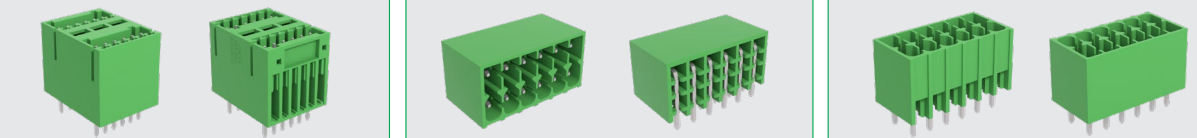
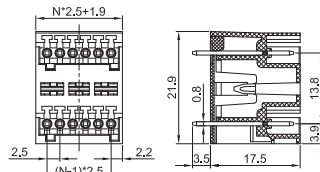
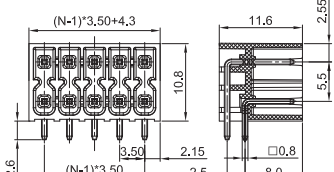
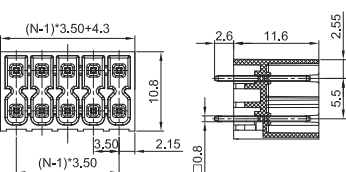
YE		YE040H-500/508-NP	YE050-500/508-NP	YE050FX-508-NP
图片 Photo				
尺寸 Size				
间距 Pitch		5.00/5.08mm	5.00/5.08mm	5.08mm
位数 Poles		2 ~ 24poles	2 ~ 24poles	2 ~ 24poles
认证 Approval				
额定值 Rating		16Amp AC300V	16Amp AC300V	16Amp AC300V

No.	YE060-500/508-NP	YE910-750/762-NP	YE920-750/762-NP
图片 Photo			
尺寸 Size			
间距 Pitch	5.00/5.08mm	7.50/7.62mm	7.50/7.62mm
位数 Poles	2 ~ 24poles	2 ~ 12poles	2 ~ 12poles
认证 Approval			
额定值 Rating	16Amp AC300V	16Amp AC400V	16Amp AC400V

No.	YE930-750/762-NP	YE940-750/762-NP	YE950-750/762-NP
图片 Photo			
尺寸 Size			
间距 Pitch	7.50/7.62mm	7.50/7.62mm	7.50/7.62mm
位数 Poles	2 ~ 12poles	2 ~ 12poles	2 ~ 12poles
认证 Approval			
额定值 Rating	16Amp AC400V	16Amp AC400V	16Amp AC400V

YE	YE960-750/762-NP	YE510-500/508-NP	YE530-500/508-NP
<p>图片 Photo</p> 			
<p>尺寸 Size</p>			
<p>间距 Pitch 位数 Poles 认证 Approval 额定值 Rating</p>	<p>7.50/7.62mm 2 ~ 12poles CE 16Amp AC400V</p>	<p>5.00/5.08mm 2 ~ 16poles CE 16Amp AC300V</p>	<p>5.00/5.08mm 2 ~ 16poles CE 16Amp AC300V</p>

No.	YE1010-500L-NP	YE1010-500R-NP	YE230-250-2*NP
<p>图片 Photo</p> 			
<p>尺寸 Size</p>			
<p>间距 Pitch 位数 Poles 认证 Approval 额定值 Rating</p>	<p>5.00mm 2 ~ 4poles CE 16Amp AC300V</p>	<p>5.00mm 2 ~ 4poles CE 16Amp AC300V</p>	<p>2.50mm 2*(2 ~ 12)poles CE 4Amp AC80V</p>

No.	YE240-250-2*NP	YE1130-350-2*NP	YE1140-350-2*NP
<p>图片 Photo</p> 			
<p>尺寸 Size</p>			
<p>间距 Pitch 位数 Poles 认证 Approval 额定值 Rating</p>	<p>2.50mm 2*(2 ~ 12)poles CE 4Amp AC80V</p>	<p>3.50mm 2*(2 ~ 24)poles CE 8Amp AC250V</p>	<p>3.50mm 2*(2 ~ 24)poles CE 8Amp AC250V</p>

YE		YE1150-350-2*NP	YE1160-350-2*NP	YE1230-350/381-2*NP
图片 Photo				
尺寸 Size				
间距 Pitch	3.50mm	3.50mm	3.50mm	3.50/3.81mm
位数 Poles	2*(2 ~ 24)poles	2*(2 ~ 24)poles	2*(2 ~ 24)poles	2*(2 ~ 24)poles
认证 Approval	CE	CE	CE	CE
额定值 Rating	8Amp AC250V	8Amp AC250V	8Amp AC250V	8Amp AC250V

No.	YE1240-350/381-2*NP	YE1250-350/381-2*NP	YE1260-350/381-2*NP
图片 Photo			
尺寸 Size			
间距 Pitch	3.50/3.81mm	3.50/3.81mm	3.50/3.81mm
位数 Poles	2*(2 ~ 24)poles	2*(2 ~ 24)poles	2*(2 ~ 24)poles
认证 Approval	CE	CE	CE
额定值 Rating	8Amp AC250V	8Amp AC250V	8Amp AC250V

No.	YE1270-350/381-2*NP	YE1280-350/381-2*NP	YE230-350/381-2*NP
图片 Photo			
尺寸 Size			
间距 Pitch	3.50/3.81mm	3.50/3.81mm	3.50/3.81mm
位数 Poles	2*(2 ~ 24)poles	2*(2 ~ 24)poles	2*(2 ~ 24)poles
认证 Approval	CE	CE	CE
额定值 Rating	8Amp AC250V	8Amp AC250V	12Amp AC300V

YE		YE160-500/508-2*NP	YE210-508-2*NP	YE220-508-2*NP
图片 Photo				
尺寸 Size				
间距 Pitch		5.00/5.08mm	5.08mm	5.08mm
位数 Poles		2*(4 ~ 24)poles	2*(2 ~ 24)poles	2*(2 ~ 24)poles
认证 Approval		CE	CE	CE
额定值 Rating		16Amp AC300V	16Amp AC300V	16Amp AC300V

No.	YE230-508-2*NP	YE240-508-2*NP	YE250-508-2*NP
图片 Photo			
尺寸 Size			
间距 Pitch		5.08mm	5.08mm
位数 Poles		2*(2 ~ 24)poles	2*(2 ~ 24)poles
认证 Approval		CE	CE
额定值 Rating		16Amp AC300V	16Amp AC300V

No.	YE260-508-2*NP	YE1710-508-2*NP	YE1720-508-2*NP
图片 Photo			
尺寸 Size			
间距 Pitch		5.08mm	5.08mm
位数 Poles		2*(2 ~ 24)poles	2*(2 ~ 24)poles
认证 Approval		CE	CE
额定值 Rating		15Amp AC300V	15Amp AC300V

YE		YE1730-508-2*NP	YE1740-508-2*NP	YE1750-508-2*NP
图片 Photo				
尺寸 Size				
间距 Pitch	5.08mm	5.08mm	5.08mm	5.08mm
位数 Poles	2*(2 ~ 24)poles	2*(2 ~ 24)poles	2*(2 ~ 24)poles	2*(2 ~ 24)poles
认证 Approval	CE	CE	CE	CE
额定值 Rating	15Amp AC300V	15Amp AC300V	15Amp AC300V	15Amp AC300V

No.	YE1760-508-2*NP	YE330-381-NP	YE350-381-NP
图片 Photo			
尺寸 Size			
间距 Pitch	5.08mm	3.81mm	3.81mm
位数 Poles	2*(2 ~ 24)poles	2 ~ 24poles	2 ~ 24poles
认证 Approval	CE	CE	CE
额定值 Rating	15Amp AC300V	12Amp AC300V	12Amp AC300V

No.	YE390-381-NP	YE3590-381-NP	YE330-508-NP
图片 Photo			
尺寸 Size			
间距 Pitch	3.81mm	3.81mm	5.08mm
位数 Poles	2 ~ 24poles	2 ~ 24poles	2 ~ 24poles
认证 Approval	CE	CE	RU CE
额定值 Rating	12Amp AC300V	12Amp AC300V	16Amp AC300V

YE		YE350-508-NP	YE3550-508-NP	YE370-508-NP
图片 Photo				
尺寸 Size				
间距 Pitch	5.08mm	5.08mm	5.08mm	5.08mm
位数 Poles	2 ~ 24poles	2 ~ 24poles	2 ~ 24poles	2 ~ 24poles
认证 Approval				
额定值 Rating	16Amp AC300V	16Amp AC300V		16Amp AC300V

No.	YE390-508-NP	YE3590-508-NP	YE3430-508-NP
图片 Photo			
尺寸 Size			
间距 Pitch	5.08mm	5.08mm	5.08mm
位数 Poles	2 ~ 24poles	2 ~ 24poles	2 ~ 16poles
认证 Approval			
额定值 Rating	16Amp AC300V	16Amp AC300V	16Amp AC300V

No.	YE3450-508-NP	YE330-762-NP	YE350-762-NP
图片 Photo			
尺寸 Size			
间距 Pitch	5.08mm	7.62mm	7.62mm
位数 Poles	2 ~ 10poles	2 ~ 12poles	2 ~ 12poles
认证 Approval			
额定值 Rating	16Amp AC300V	16Amp AC400V	16Amp AC400V

YE		YE370-762-NP	YE1630-762-NP	YE16430-762-NP
图片 Photo				
尺寸 Size				
间距 Pitch	7.62mm	7.62mm	7.62mm	7.62mm
位数 Poles	2 ~ 12poles	2 ~ 12poles	2 ~ 12poles	2 ~ 12poles
认证 Approval	CE	CE	CE	CE
额定值 Rating	16Amp AC400V	41Amp AC600V	41Amp AC600V	41Amp AC600V

No.	YE16450-762-NP	YE16590-762-NP	YE1830KJ-762-NP
图片 Photo			
尺寸 Size			
间距 Pitch	7.62mm	7.62mm	7.62mm
位数 Poles	2 ~ 12poles	2 ~ 12poles	2 ~ 12poles
认证 Approval	CE	CE	
额定值 Rating	41Amp AC600V	41Amp AC600V	16Amp AC600V

No.	YE1650KJ-762-NP	YE1690-762-NP	YE630-381-NP
图片 Photo			
尺寸 Size			
间距 Pitch	7.62mm	7.62mm	3.81mm
位数 Poles	2 ~ 12poles	2 ~ 12poles	2 ~ 24poles
认证 Approval	CE	CE	CE
额定值 Rating	41Amp AC600V	41Amp AC600V	8Amp AC160V

YE		YE650-381-NP	YE670-381-NP	YE630-508-NP
图片 Photo				
尺寸 Size				
间距 Pitch		3.81mm	3.81mm	5.08mm
位数 Poles		2 ~ 24poles	2 ~ 24poles	2 ~ 16poles
认证 Approval		CE	CE	CE
额定值 Rating		8Amp AC160V	8Amp AC160V	16Amp AC300V

No.	YE650-508-NP	YE670-508-NP	YE350KJ-381-NP
图片 Photo			
尺寸 Size			
间距 Pitch		5.08mm	3.81mm
位数 Poles		2 ~ 16poles	2 ~ 24poles
认证 Approval		CE	CE
额定值 Rating		16Amp AC300V	16Amp AC300V

No.	YE350KJ-508-NP	YE860-381-NP	YE860-508-NP
图片 Photo			
尺寸 Size			
间距 Pitch		3.81mm	5.08mm
位数 Poles		2 ~ 24poles	2 ~ 20poles
认证 Approval		CE	RU CE
额定值 Rating		8Amp AC160V	16Amp AC300V

YE		YE870-508-NP	YE3230-381-NP	YE3250-381-NP
图片 Photo				
尺寸 Size				
间距 Pitch	5.08mm	3.81mm	3.81mm	3.81mm
位数 Poles	2 ~ 24poles	2 ~ 16poles	2 ~ 16poles	2 ~ 16poles
认证 Approval	CE	CE	CE	CE
额定值 Rating	16Amp AC300V	12Amp AC300V	12Amp AC300V	12Amp AC300V


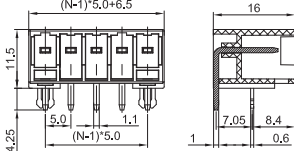
No.	YE3290-381-NP	YE3230-508-NP	YE3250-508-NP
图片 Photo			
尺寸 Size			
间距 Pitch	3.81mm	5.08mm	5.08mm
位数 Poles	2 ~ 16poles	2 ~ 24poles	2 ~ 24poles
认证 Approval	CE	CE	CE
额定值 Rating	12Amp AC300V	16Amp AC300V	16Amp AC300V

No.	YE3270-508-NP	YE3290-508-NP	YE7230-250-NP
图片 Photo			
尺寸 Size			
间距 Pitch	5.08mm	5.08mm	2.50mm
位数 Poles	2 ~ 24poles	2 ~ 24poles	2 ~ 12poles
认证 Approval	CE	CE	CE
额定值 Rating	16Amp AC300V	16Amp AC300V	6Amp AC160V

YE		YE7240-250-NP	YE7230-500-NP	YE7240-500-NP
图片 Photo				
尺寸 Size				
间距 Pitch	2.50mm	5.00mm	5.00mm	5.00mm
位数 Poles	2 ~ 12poles	2 ~ 24poles	2 ~ 24poles	2 ~ 24poles
认证 Approval		CE	CE	CE
额定值 Rating	6Amp AC160V	16Amp AC400V	16Amp AC400V	16Amp AC400V

No.	YE7230-750-NP	YE7240-750-NP	YE7340-500-NP
图片 Photo			
尺寸 Size			
间距 Pitch	7.50mm	7.50mm	5.00mm
位数 Poles	2 ~ 12poles	2 ~ 12poles	2 ~ 20poles
认证 Approval	CE	CE	CE
额定值 Rating	16Amp AC400V	16Amp AC400V	16Amp AC400V

No.	YE7360-500-NP	YE7340-750-NP	YE7360-750-NP
图片 Photo			
尺寸 Size			
间距 Pitch	5.00mm	7.50mm	7.50mm
位数 Poles	2 ~ 20poles	2 ~ 12poles	2 ~ 12poles
认证 Approval	CE	CE	CE
额定值 Rating	16Amp AC400V	16Amp AC400V	16Amp AC400V

YE		YE7860-500-NP	
图片 Photo			
尺寸 Size			
间距 Pitch	5.00mm		
位数 Poles	2 ~ 14poles		
认证 Approval	CE		
额定值 Rating	16Amp AC300V		

JB		JB1.5-84X-2*NP		JB2.5-10X-2*NP	
图片 Photo					
尺寸 Size					
间距 Pitch	8.40mm	10.00mm			
位数 Poles	2* (6 ~ 16) poles	2* (6 ~ 20) poles			
认证 Approval	CE	CE			
额定值 Rating	15Amp AC660V	24Amp AC400V/600V			

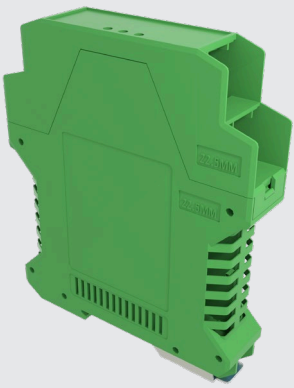
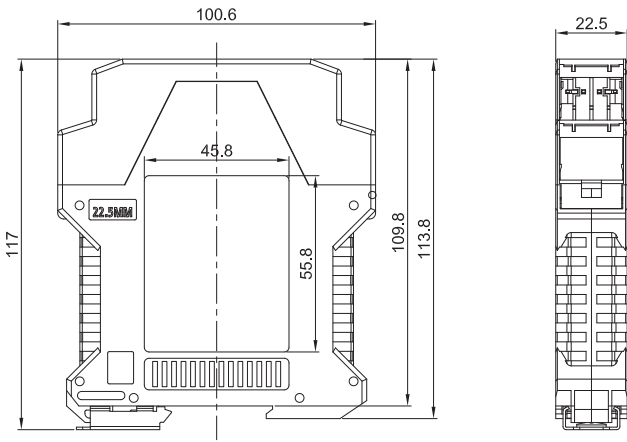
No.		JB1.5-70 □-LOR □-2*NP		JB1.5-84 □-LOR □-2*NP	
图片 Photo					
尺寸 Size					
间距 Pitch	7.00mm	8.40mm			
位数 Poles	2* (2 ~ 20) poles	2* (6 ~ 16) poles			
认证 Approval	CE	CE			
额定值 Rating	16Amp AC600V	15Amp AC660V			

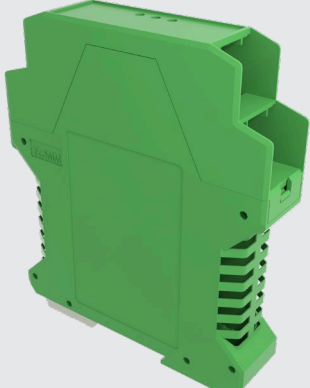
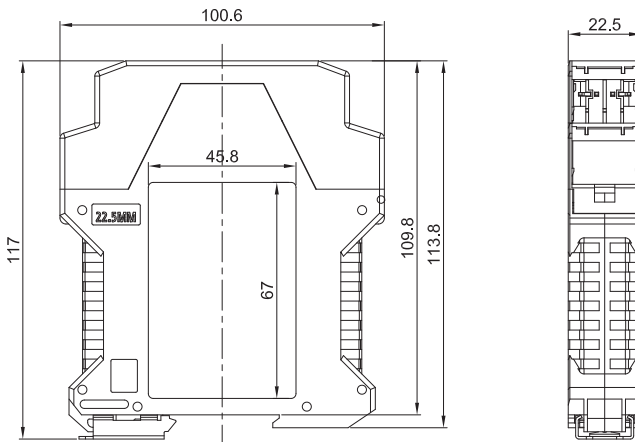
JT		JT1.5-762X-2*NP		JT2.5D-762-2*NP	
图片 Photo					
尺寸 Size					
间距 Pitch	7.62mm	7.62mm			
位数 Poles	2* (6 ~ 20) poles	2* (2 ~ 20) poles			
认证 Approval	CE	CE			
额定值 Rating	16Amp AC660V	10Amp AC300V			

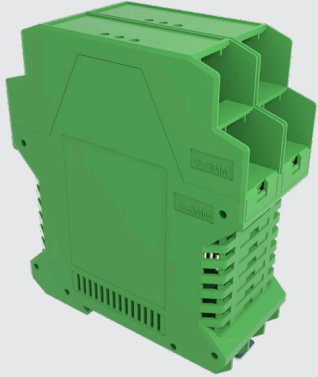
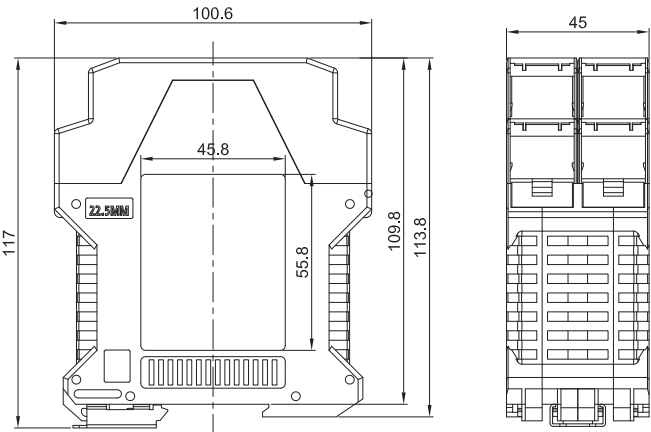
JPA		JPA1.5-75X-NP		JPA2.5-10X-NP	
图片 Photo					
尺寸 Size					
间距 Pitch	7.50mm		10.00mm		
位数 Poles	2 ~ 20poles		2 ~ 16poles		
认证 Approval	CE		CE		
额定值 Rating	16Amp AC660V		24Amp AC660V		


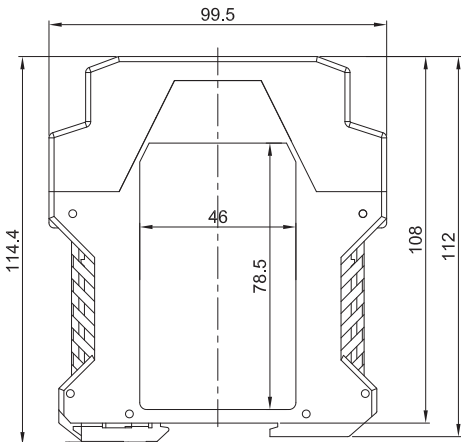
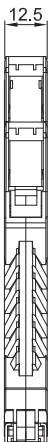
No.		JPC1.5-762-NP		JS45H-950-NP	
图片 Photo					
尺寸 Size					
间距 Pitch	7.62mm		9.5mm		
位数 Poles	4 ~ 24poles		2 ~ 8poles		
认证 Approval	CE		CE		
额定值 Rating	10Amp AC300V		10Amp AC250V		

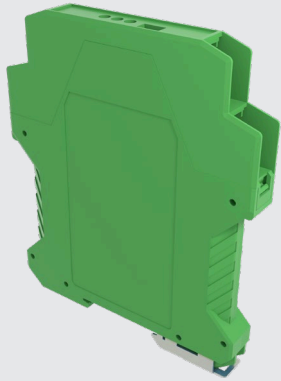
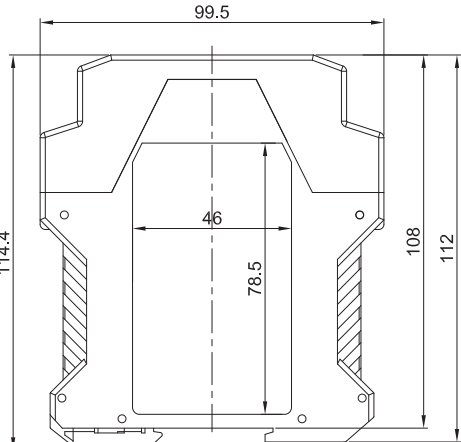
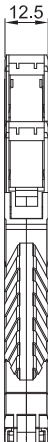
FW		FW2.5-261-30X-NP		FW2.5-261-30X-NP		FW1.5-261-30X-NP	
图片 Photo							
尺寸 Size							
间距 Pitch	6.00mm		6.00mm		5.00mm		
位数 Poles	1 ~ 30poles		1 ~ 30poles		1 ~ 30poles		
认证 Approval	CE		CE		CE		
额定值 Rating	16Amp AC300V		16Amp AC300V		10Amp AC300V		

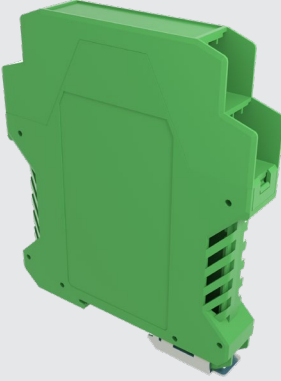
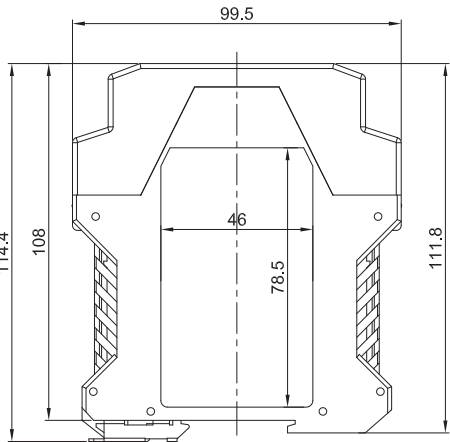

<p>外壳 Safety Barrier/Enclosure</p>	<p>控制器外壳 -22.5 (小标)</p>	
<p>图片 Photo</p>		

<p>No.</p>	<p>控制器外壳 -22.5 (大标)</p>	
<p>图片 Photo</p>		

<p>No.</p>	<p>控制器外壳 -45</p>	
<p>图片 Photo</p>		

外壳 Safety Barrier/Enclosure		控制器外壳 -12.5	
图片 Photo			

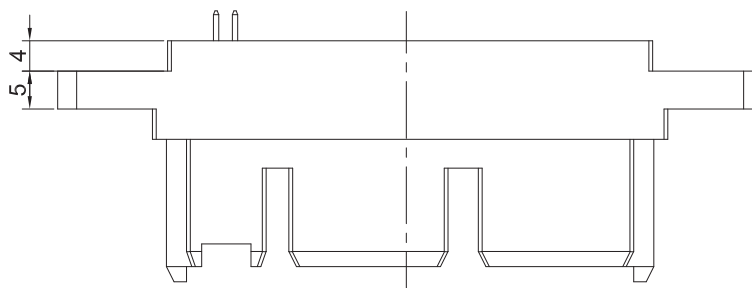
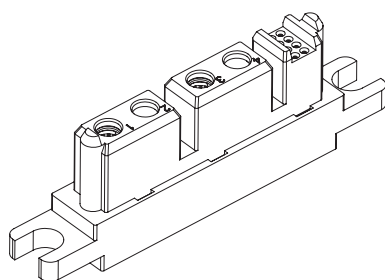
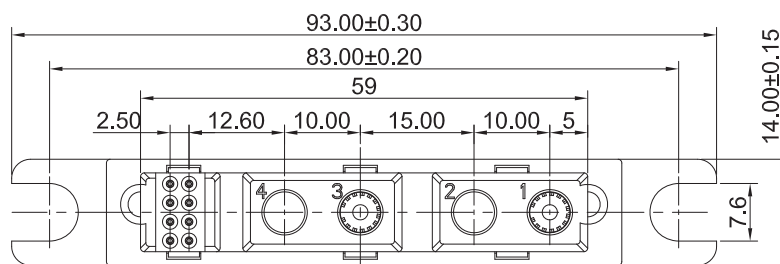
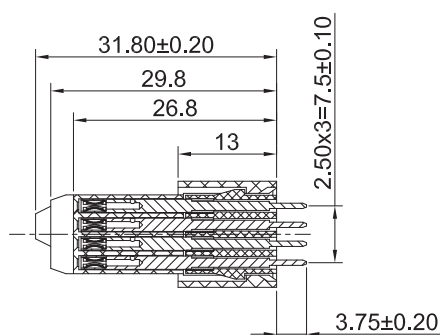
No.		控制器外壳 -12.5 (无散热孔)	
图片 Photo			

No.		控制器外壳 -17.5	
图片 Photo			

DKY-P100-02/08-X

DK Y - P 100 - 02/08 - X

客户要求
 08: 信号针级数 8 位
 02: 电源针级数 2 位
 100: 间距 10.0mm
 P: 公座 (PLUG)
 Y: 压接工艺
 DK: 矩形连接器



技术参数及电气性能

额定电压

DC 电源端子 750V, 信号端子 30V

额定电流

电源端子 85A, 信号端子 3A

绝缘电阻

常态 ≥ 500MΩ

接触电阻

< 20mΩ

大针单 PIN 插拔力

> 5 < 12N

小针单 PIN 插拔力

> 1N < 6N

插拔寿命

1000 次

耐电压

AC2000V/Min

环境温度

-40°C~+105°C

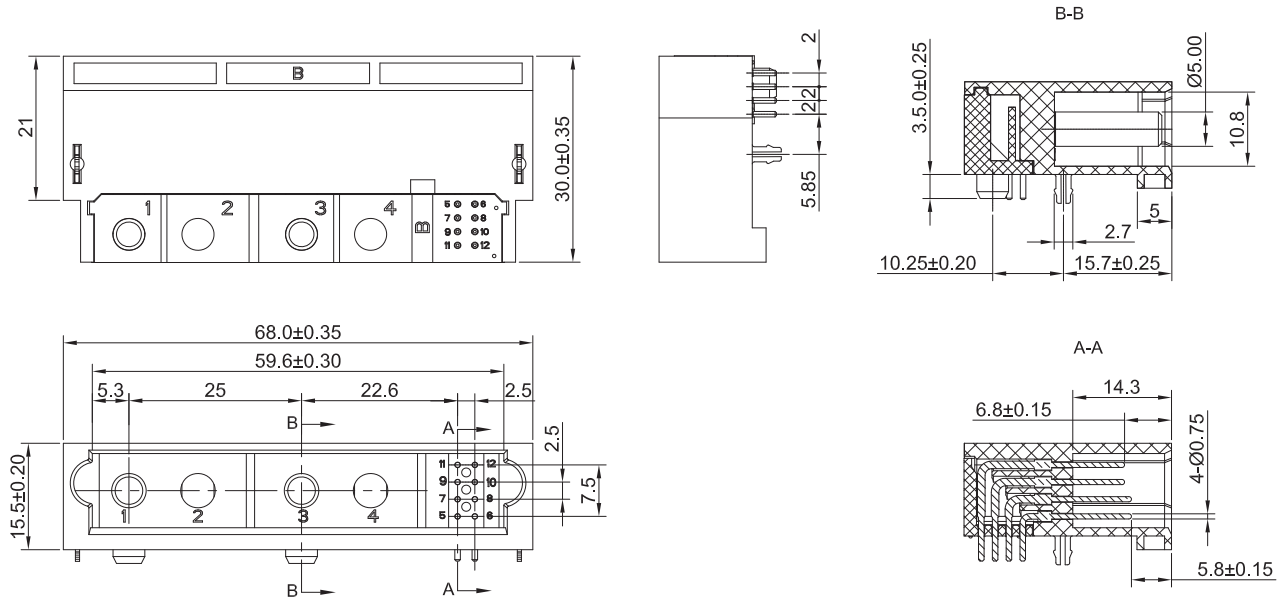
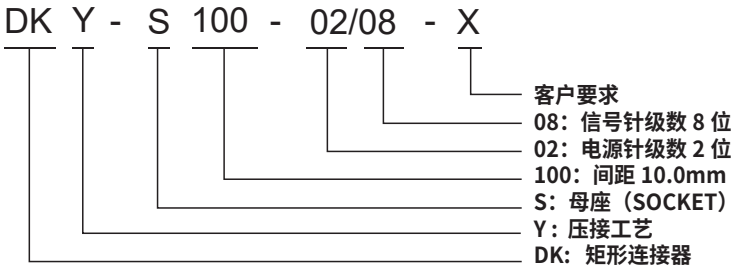
相对湿度

≤95% (+40°C)

本公司新产品描述

电源连接器 - 采用的是先进冠簧插孔结构, 具有连接可靠、插拔柔和、插拔力小、接触电阻低、通载电流高、性能优良等特点。该系列产品主要应用于: 充电桩、UPS 电源、铁路信号电源、通讯电源、电力电源、电能质量、光伏等。

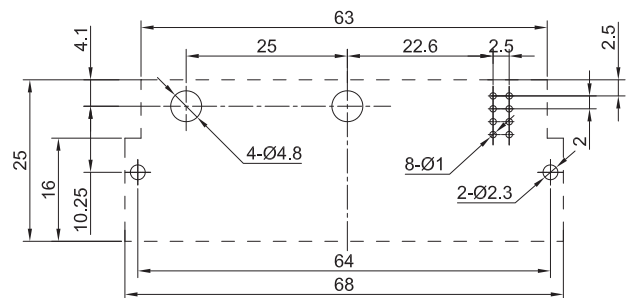
DKY-S100-02/08-X



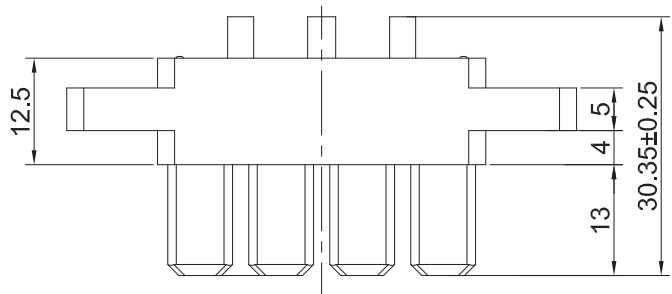
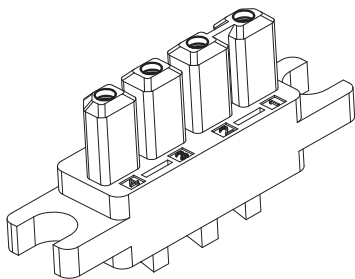
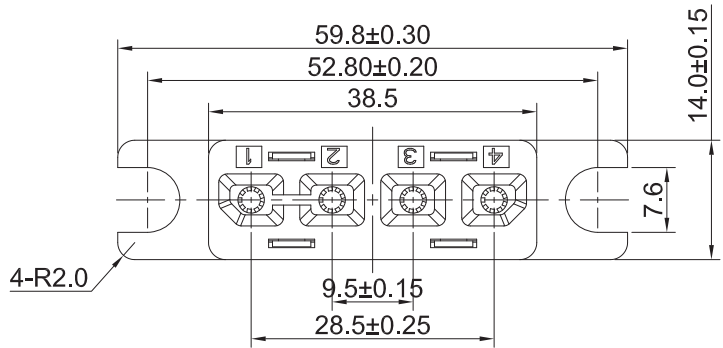
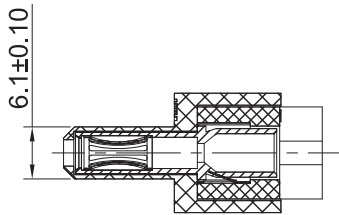
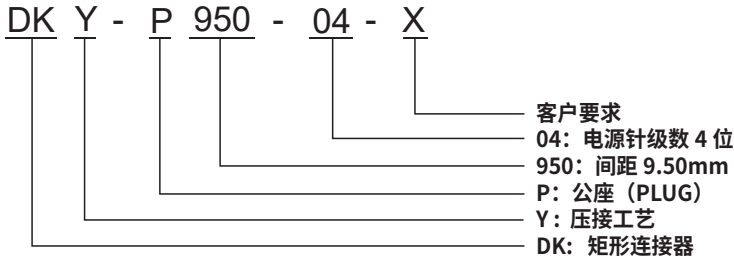
技术参数及电气性能

额定电压	DC 电源端子 750V, 信号端子 30V	小针单 PIN 插拔力	> 1N
额定电流	电源端子 75A, 信号端子 3A	插拔寿命	1000 次
绝缘电阻	常态 ≥ 500MΩ	耐电压	AC2000V/Min
接触电阻	< 20mΩ	环境温度	-40°C~+105°C
大针单 PIN 插拔力	> 5N	相对湿度	≤95% (+40°C)

2+8PIN 母座线路板安装开孔示意图



DKY-P950-04-X



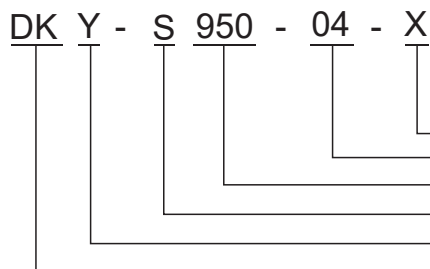
技术参数及电气性能

<p>额定电压 AC 600V</p> <p>额定电流 40A</p> <p>绝缘电阻 常态 ≥ 500MΩ</p> <p>接触电阻 < 20mΩ</p> <p>插拔力 8-35N</p>	<p>单 PIN 保持力 > 100N</p> <p>插拔寿命 1000 次</p> <p>耐电压 AC2000V/Min</p> <p>环境温度 -40°C~+105°C</p> <p>相对湿度 ≤95% (+40°C)</p>
--	---

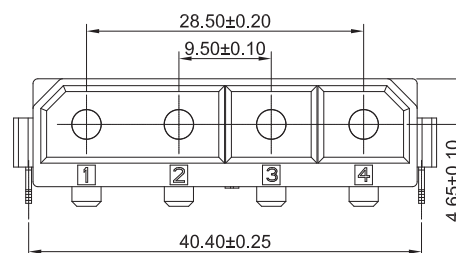
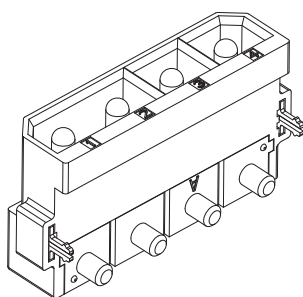
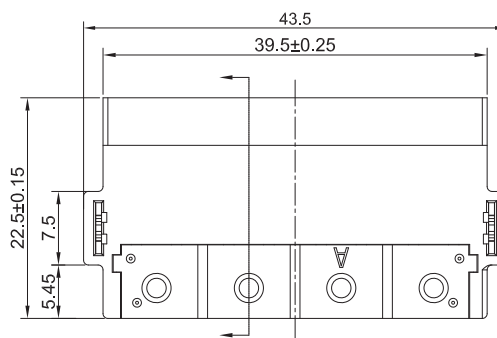
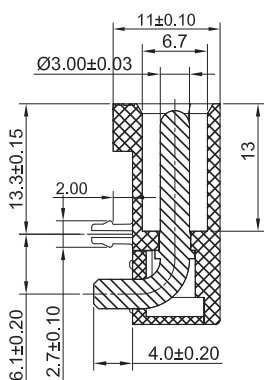
本公司新产品描述

电源连接器 - 采用的是先进冠簧插孔结构，具有连接可靠、插拔柔和、插拔力小、接触电阻低、通载电流高、性能优良等特点。该系列产品主要应用于：充电桩、UPS 电源、铁路信号电源、通讯电源、电力电源、电能质量、光伏等。

DKY-S950-04-X



客户要求
 04: 电源针级数 4 位
 950: 间距 9.50mm
 S: 母座 (SOCKET)
 Y: 压接工艺
 DK: 矩形连接器



技术参数及电气性能

额定电压

AC 600V

额定电流

40A

绝缘电阻

常态 ≥ 500MΩ

接触电阻

< 20mΩ

插拔力

8-35N

单 PIN 插拔力

> 25N

插拔寿命

1000 次

耐电压

AC2000V/Min

环境温度

-40°C~+105°C

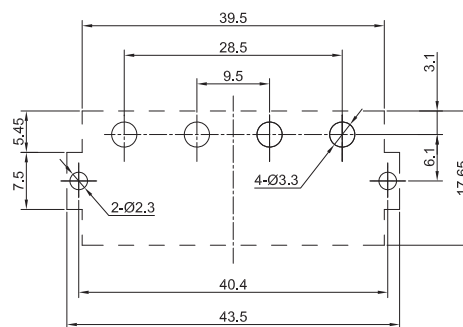
相对湿度

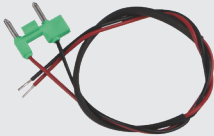


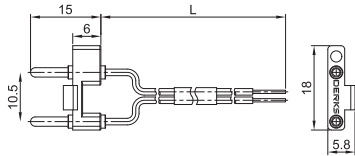
≤95% (+40°C)

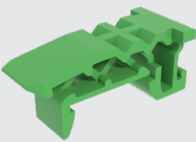
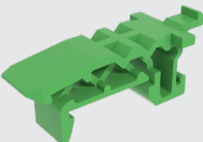
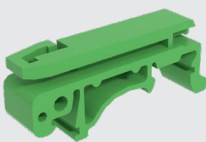
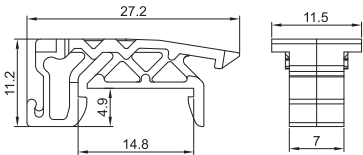
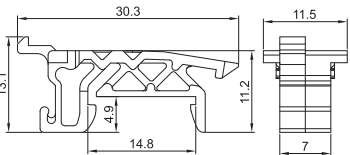
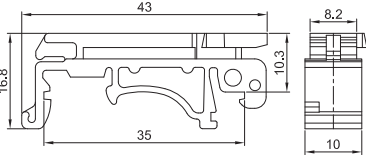
鱼叉结合力

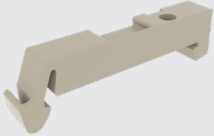


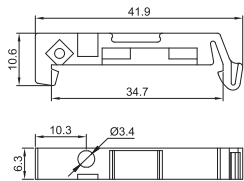
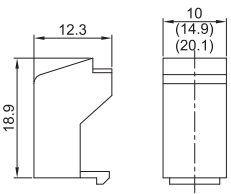
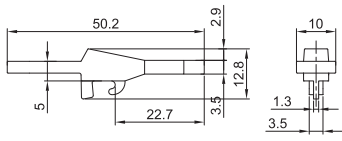
> 15N

DKY-S950-04 母座线路板安装开孔示意图



配件		重合闸线束	KT-508	CT-508
图片 Photo				
尺寸 Size				
间距 Pitch	10.5mm		5.08mm	5.08mm
位数 Poles	1poles		6poles	6poles
认证 Approval				
额定值 Rating	16Amp AC300V			

No.	US15 安装脚	US15 安装脚 (防脱扣)	NS35 安装脚
图片 Photo			
尺寸 Size			
间距 Pitch	15mm	15mm	35mm
位数 Poles	1poles	1poles	1poles
认证 Approval			
额定值 Rating			

No.	YE7/35 安装脚	小盖板 (控制器)	一字勾
图片 Photo			
尺寸 Size			
间距 Pitch	35mm	12.5/17.5/22.5mm	
位数 Poles	1poles	1poles	1poles
认证 Approval			
额定值 Rating			

订购单

Potential Requirements