

ШИНОПРОВОД PitON СЕРИИ E3

от 400 до 7500А



8 800 500 62 88






www.pitonelectric.ru



info@pitonelectric.ru

СОДЕРЖАНИЕ И НАВИГАЦИЯ ПО КАТАЛОГУ

	05	О компании	
		О компании	05
		Серия ЕЗ – распределительные и магистральные шинопроводы на токи 400-7500А	06
		Типовая структура сети электrorаспределения	08
	10	Заказные номера	
		Прямая транспортная секция	10
		Прямая распределительная секция под втычной контакт	12
		Прямая распределительная секция под фиксированную коробку отбора мощности	14
		Угловая секция вертикальная	16
		Угловая секция горизонтальная	18
		Z-образная вертикальная секция	20
		Z-образная горизонтальная секция	22
		Комбинированная секция	24
		T-образная вертикальная секция	26
		T-образная горизонтальная секция	28
		Фланцевый блок подключения	30
		Компенсационная секция	32
		Секция траспозиции проводников (фаз)	34
		Редуктор понижения номинала без защиты отходящей линии	36
		Секционная коробка с автоматическим выключателем	36
		Секционный шкаф с АСВ	37
		Трансформаторный модуль вертикальный тип (Тип 1)	38
		Трансформаторный модуль вертикальный тип (Тип 2)	39
		Трансформаторный модуль горизонтальный тип (Тип 3)	40
		Трансформаторный модуль горизонтальный тип (Тип 4)	41
		Шкаф кабельного подключения	42
		Секционный шкаф с выключателем-разъединителем	43
		Адаптер IP55	44
	45	Аксессуары для монтажа	
		Коробка отбора мощности (Тип 1)	45
		Коробка отбора мощности (Тип 2)	45
		Комплект гибких шин для подключения шинопровод-трансформатор CU	46
		Стыковочный моноблок	46
		Комплект крышек стыка (по 2 шт. на 1 стык)	46
		Концевая заглушка	47
		Настенный фланец	47
		Огнезащитный барьер	47
		Фиксирующий зажим	48
		Пружинная подвеска для вертикального монтажа	48
		Стойка опорная для горизонтального монтажа	48
		Жесткая подвеска (консоль) для вертикального монтажа	48
		Консоль опорная	49
		C-образный профиль, L=500 мм, 40x40 мм	49
		Консоль, L=450 мм, 40x40 мм	49
		Жесткая подвеска для горизонтального монтажа	49
		Шпилька M10x2000 DIN975	49
		Технические характеристики AI	50
		Технические характеристики CU	52



54

Общие рекомендации

Сертификаты	54
Конфигурация исполнения шинпровода	55
Расчет номинального тока шинпровода	56
Выбор системы	59
Пример заполнения эскиза трассы в 3D	61
Черновик для заполнения эскиза трассы в 3D	62
Чертежи	63
Общие рекомендации к монтажу	70

PitON – это компания энтузиастов, приверженцев современных и перспективных электротехнических решений. Топ лидеры компании PitON – профессионалы с мировым опытом более 20 лет в создании и разработке продукции электротехники.

Сегодня, занимая передовые позиции на электротехническом рынке России, компания PitON встает на следующую ступень технологического и инновационного развития.

Линейка оборудования PitON:

- Шинопроводы
- Токопроводы
- Источники бесперебойного питания
- Шкафы бесперебойного питания
- Кабеленесущие системы
- Промышленное освещение

Наши цели:

- Создавать высоко востребованные, инновационные, эффективные электротехнические решения, для повышения надежности и качества электропитания;
- Сделать известными наши продукты на других рынках.

Ежегодно компания инвестирует значительные финансовые ресурсы на НИОКР. Благодаря чему решения производства компании PitON являются инновационными и уникальными.

В настоящее время наши решения нашли применение более чем на 100 объектах по России и странах СНГ, среди которых: Стадион «Екатеринбург АРЕНА», Концерн Калашников, АО «Концерн ВКО «Алмаз - Антей», АО «Научно-производственная корпорация «Уралвагонзавод» и многие другие.

Мы приглашаем к сотрудничеству все заинтересованные предприятия!



10000 МЕТРОВ

Производительность шинопровода ЕЗ в компании PitON до 10000 метров ежемесячно.

СЕРИЯ ЕЗ – РАСПРЕДЕЛИТЕЛЬНЫЕ И МАГИСТРАЛЬНЫЕ ШИНОПРОВОДЫ НА ТОКИ 400-7500А (ДО 1 КВ)

Производственная гамма шинопроводов серии ЕЗ, имеет очень компактную конструкцию и использует при этом инновационный конструктив корпуса, созданный из специального алюминиевого сплава. Этот конструктив обладает большой площадью поверхности теплообмена и соответственно высокой теплоотдачей. Также корпус шинопровода выполняет функцию защиты проводников от возможных механических воздействий и является по умолчанию шиной заземления.



Шинопроводы PitON имеют то же самое функциональное и объектное назначение, что и системы силовых кабелей при передаче электроэнергии, но имеет следующие особенности:



ТЕХНИЧЕСКОЕ ОПИСАНИЕ

- Большой диапазон передаваемых токов: 400-7500А
- Низкое падение напряжения
- Высокая стойкость к токам короткого замыкания
- Компаундная изоляция
- Огнестойкое исполнение (опция)
- Обладает большой механической прочностью
- Эффективное охлаждение
- Не поддерживает горение и не выделяет галогенов
- Большое разнообразие элементов транзита и элементов отбора мощности
- Поставка дорборных элементов за 2 недели
- Возможность различных цветовых решений



ЭКОНОМИЧЕСКИЕ ПРЕИМУЩЕСТВА

- Минимальные трудозатраты при проектировании и монтаже
- Малая стоимость монтажа
- Не требуют обслуживания
- Экономия электроэнергии
- Уменьшение стоимости сочетающихся с шинопроводом распределительных систем
- Гибкость и трансформируемость системы
- Техническая поддержка и инжиниринг
- Значительная экономия в сравнении с кабельными системами
- Минимальные сроки поставки от 2 недель
- 5 лет гарантии

ОТРАСЛИ ПРИМЕНЕНИЯ ШИНОПРОВОДА PitON



НЕФТЕГАЗОВАЯ ПРОМЫШЛЕННОСТЬ



ЦОД, ДАТА-ЦЕНТРЫ



ОБОРОННАЯ ПРОМЫШЛЕННОСТЬ



ЖИЛЫЕ КОМПЛЕКСЫ



ОБЪЕКТЫ ИНФРАСТРУКТУРЫ

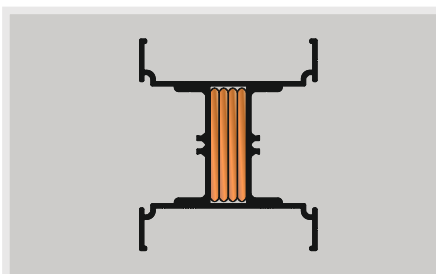


МЕТАЛЛУРГИЯ



ХИМИЧЕСКАЯ ПРОМЫШЛЕННОСТЬ

ШИНОПРОВОД PitON



КОРПУС ШИНОПРОВОДА

Состоит из четырех частей изготавливается из алюминиевого сплава.



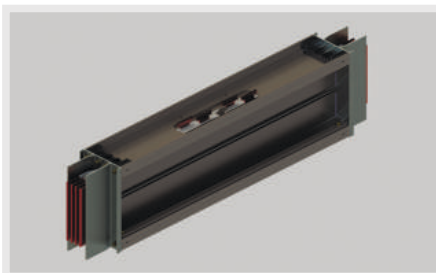
ШИНЫ

Изготавливаются из электротехнически-го алюминия марки АД0 или меди марки М1 с радиусным скруглением.



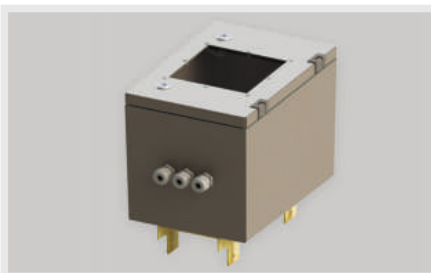
ИЗОЛЯЦИЯ

Компаундная бесшовная изоляция последнего поколения, наносится автоматизированным способом, класс изоляции С.



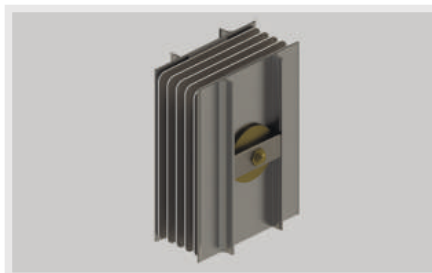
РОЗЕТКА СТЫКА КОРОБКИ

- Контакты разнесены друг относительно друга для лучшего охлаждения
- Все контакты имеют специальное покрытие сплавом олово для снижения переходного сопротивления
- Розетка имеет защитное обрамление и крышку



ОТВЕТВИТЕЛЬНЫЕ КОРОБКИ

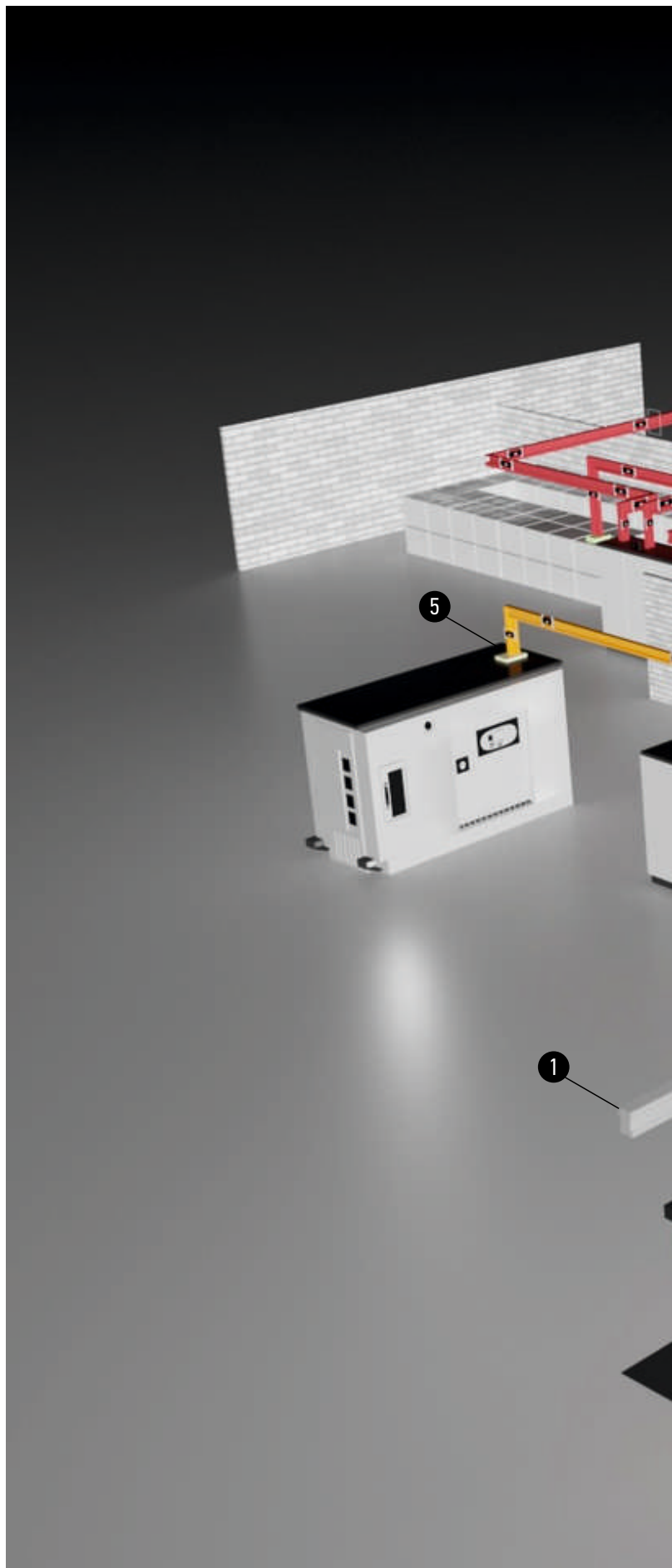
- На токи от 160 до 400А втычное исполнение
- На токи до 1600А фиксированное исполнение
- Мультикоробки

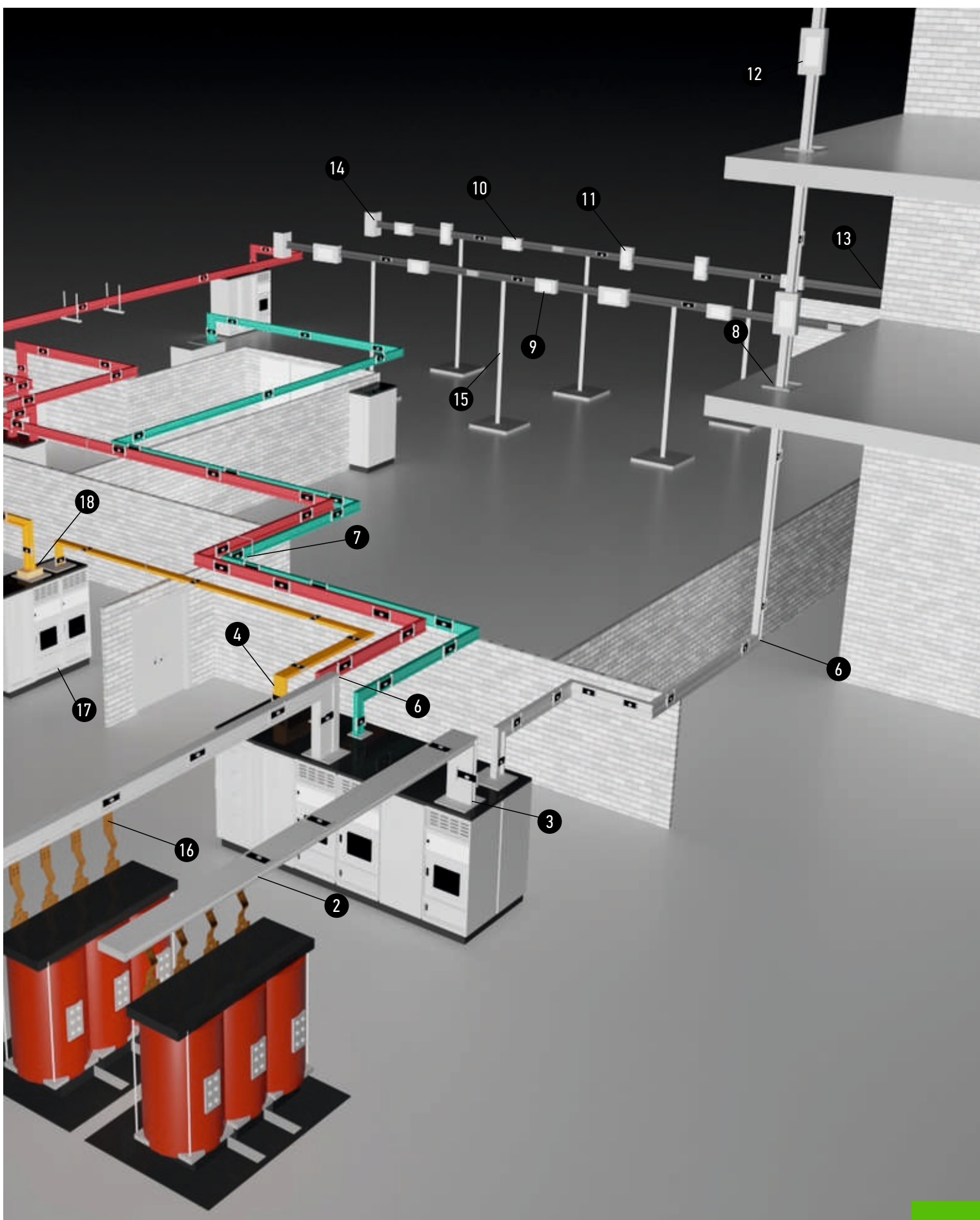


СТЫКОВОЧНЫЙ МОНОБЛОК

- Конструкция моноблока обеспечивает компенсацию продольных и поперечных расширений ведущих шин
- Визуальный контроль температуры стыковочного узла
- Увеличенная площадь контакта на 50% по сравнению с стыком типа «папа-мама»
- Болт со срывной головкой
- Болт стыка благодаря второй головке можно многократно использовать, но уже с динамометрическим ключом

№	Заказные номера
1	Трансформаторный модуль вертикального типа, Т-подключение
2	Трансформаторный модуль горизонтального типа, Т-подключение
3	Фланцевый блок подключения
4	Фланцевый блок подключения с коробкой
5	Горизонтальный угол
6	Вертикальный угол
7	Настенный фланец
8	Огнезащитный барьер
9	Ответвительная коробка Тип 2 - Мультибокс
10	Ответвительная коробка Тип 2
11	Ответвительная коробка Тип 3
12	Ответвительная коробка Тип 1 - Мультибокс
13	Концевая заглушка
14	Фланцевый блок с коробкой для кабельного подключения
15	Стойка опорная
16	Комплект гибких шин
17	Секционный шкаф с автоматическим выключателем АСВ
18	Фланцевый блок подключения с гофрокожухом







Прямая транспортная секция

Назначение:

- построение прямых участков трассы шинопровода.

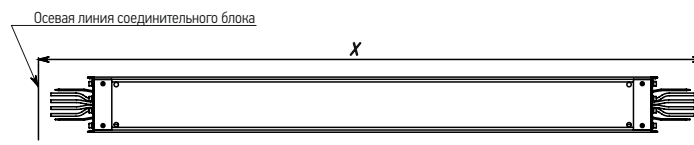
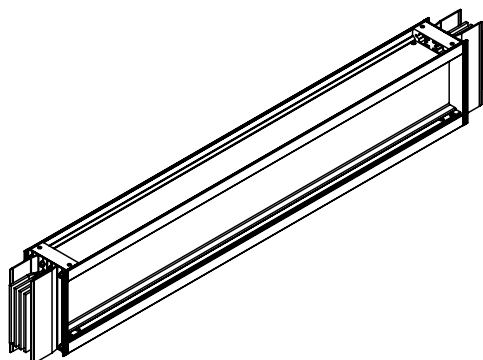
Характеристики:

- степень защиты IP55, с возможностью повышения до IP67;
- изоляция класса С более 180°C, не содержит галогенов;
- порошковая окраска RAL7035, возможны другие цвета RAL;
- алюминиевый корпус в качестве РЕ-проводника;
- длины указываются между осями стыковочных моноблоков;
- возможно индивидуальное исполнение распределительной секции с длиной элемента в пределах от 0,5-3 м.

Номинал AI	400	630	800	1000	1250	1600
Длина 0,5 м	E3AL30400PT05	E3AL30630PT05	E3AL30800PT05	E3AL301000PT05	E3AL301250PT05	E3AL301600PT05
Длина 0,5-1 м	E3AL30400PT09	E3AL30630PT09	E3AL30800PT09	E3AL301000PT09	E3AL301250PT09	E3AL301600PT09
Длина 1 м	E3AL30400PT10	E3AL30630PT10	E3AL30800PT10	E3AL301000PT10	E3AL301250PT10	E3AL301600PT10
Длина 1-1,5 м	E3AL30400PT14	E3AL30630PT14	E3AL30800PT14	E3AL301000PT14	E3AL301250PT14	E3AL301600PT14
Длина 1,5 м	E3AL30400PT15	E3AL30630PT15	E3AL30800PT15	E3AL301000PT15	E3AL301250PT15	E3AL301600PT15
Длина 1,5-2 м	E3AL30400PT19	E3AL30630PT19	E3AL30800PT19	E3AL301000PT19	E3AL301250PT19	E3AL301600PT19
Длина 2 м	E3AL30400PT20	E3AL30630PT20	E3AL30800PT20	E3AL301000PT20	E3AL301250PT20	E3AL301600PT20
Длина 2-2,5 м	E3AL30400PT24	E3AL30630PT24	E3AL30800PT24	E3AL301000PT24	E3AL301250PT24	E3AL301600PT24
Длина 2,5 м	E3AL30400PT25	E3AL30630PT25	E3AL30800PT25	E3AL301000PT25	E3AL301250PT25	E3AL301600PT25
Длина 2,5-3 м	E3AL30400PT29	E3AL30630PT29	E3AL30800PT29	E3AL301000PT29	E3AL301250PT29	E3AL301600PT29
Длина 3 м	E3AL30400PT30	E3AL30630PT30	E3AL30800PT30	E3AL301000PT30	E3AL301250PT30	E3AL301600PT30
Вес (кг/м)	7,2	7,2	8,7	10,7	13,2	17,2
Высота Н (мм)	109	109	124	149	179	229
Ширина W (мм)	125	125	125	125	125	125

Номинал CU	630	800	1000	1250	1600	2000
Длина 0,5-3 м	E3CU30630PT05	E3CU30800PT05	E3CU301000PT05	E3CU301250PT05	E3CU301600PT05	E3CU302000PT05
Длина 3 м	E3CU30630PT30	E3CU30800PT29	E3CU301000PT29	E3CU301250PT29	E3CU301600PT29	E3CU302000PT29
Вес (кг/м)	12,0	12,0	16,7	22,3	29,2	40,8
Высота Н (мм)	109	109	124	149	179	229
Ширина W (мм)	125	125	125	125	125	125





Номинал Al	2000	2500	3200	4000	5000	6400
Длина 0,5 м	E3AL302000PT05	E3AL302500PT05	E3AL303200PT05	E3AL304000PT05	E3AL305000PT05	E3AL306400PT05
Длина 0,5-1 м	E3AL302000PT09	E3AL302500PT09	E3AL303200PT09	E3AL304000PT09	E3AL305000PT09	E3AL306400PT09
Длина 1 м	E3AL302000PT10	E3AL302500PT10	E3AL303200PT10	E3AL304000PT10	E3AL305000PT10	E3AL306400PT10
Длина 1-1,5 м	E3AL302000PT14	E3AL302500PT14	E3AL303200PT14	E3AL304000PT14	E3AL305000PT14	E3AL306400PT14
Длина 1,5 м	E3AL302000PT15	E3AL302500PT15	E3AL303200PT15	E3AL304000PT15	E3AL305000PT15	E3AL306400PT15
Длина 1,5-2 м	E3AL302000PT19	E3AL302500PT19	E3AL303200PT19	E3AL304000PT19	E3AL305000PT19	E3AL306400PT19
Длина 2 м	E3AL302000PT20	E3AL302500PT20	E3AL303200PT20	E3AL304000PT20	E3AL305000PT20	E3AL306400PT20
Длина 2-2,5 м	E3AL302000PT24	E3AL302500PT24	E3AL303200PT24	E3AL304000PT24	E3AL305000PT24	E3AL306400PT24
Длина 2,5 м	E3AL302000PT25	E3AL302500PT25	E3AL303200PT25	E3AL304000PT25	E3AL305000PT25	E3AL306400PT25
Длина 2,5-3 м	E3AL302000PT29	E3AL301000PT29	E3AL303200PT29	E3AL304000PT29	E3AL305000PT29	E3AL306400PT29
Длина 3 м	E3AL302000PT30	E3AL301000PT30	E3AL303200PT30	E3AL304000PT30	E3AL305000PT30	E3AL306400PT30
Вес (кг/м)	20,2	24,6	32,9	38,9	47,7	70,8
Высота H (мм)	269	269	396	476	476	681
Ширина W (мм)	125	125	125	125	125	125

Номинал CU	2500	3200	4000	5000	6400	7500
Длина 0,5-3 м	E3CU302500PT05	E3CU303200PT05	E3CU304000PT05	E3CU305000PT05	E3CU306400PT05	E3CU307500PT05
Длина 3 м	E3CUL302500PT30	E3CU303200PT29	E3CU304000PT29	E3CU305000PT29	E3CU306400PT29	E3CU307500PT29
Вес (кг/м)	52,6	56,9	80,1	102,5	153	189,6
Высота H (мм)	229	295	395	395	561	681
Ширина W (мм)	125	125	125	125	125	125





Прямая распределительная секция под коробку отбора мощности с втычным контактом

Назначение:

- распределение на прямых участках трассы шинопровода;
- позволяет отсоединять и присоединять коробки отбора мощности в горячем режиме (без отключения линии шинопровода).

Характеристики:

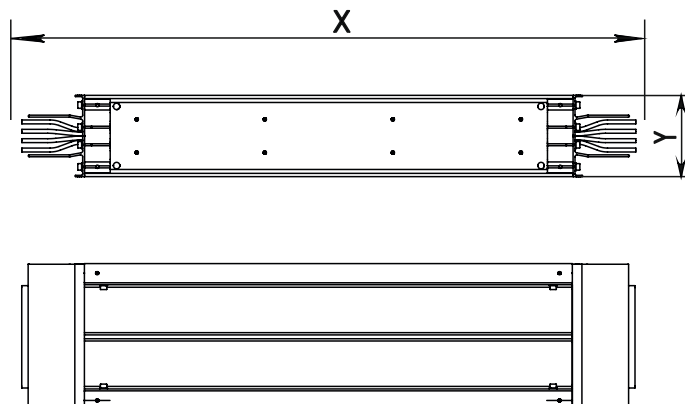
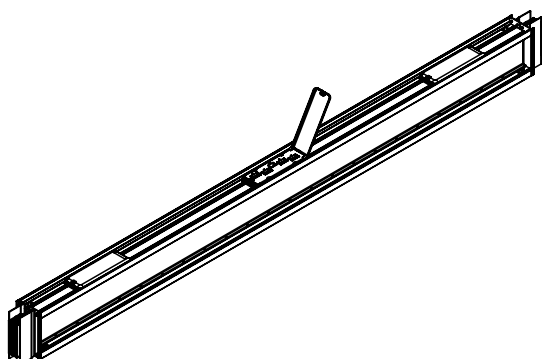
- степень защиты IP55, с возможностью повышения до IP65;
- изоляция класса С более 180°C, не содержит галогенов;
- порошковая окраска RAL7035, возможны другие цвета RAL;
- алюминиевый корпус в качестве РЕ-проводника;
- длины указываются между осями стыковочных моноблоков;
- максимальное количество розеток с одной стороны - 3 шт. Суммарно с двух сторон - 6 шт. В этом случае нужно понимать, что если вы выбрали на такой секции 6 розеток, то на 1-ой стороне можно одновременно установить 3 коробки отбора мощности номиналом не более 160А каждая;
- возможно индивидуальное исполнение распределительной секции с длиной элемента в пределах от 1-3 м. Обратитесь за консультацией в PitON Electric.

Номинал AI	400	630	800	1000	1250	1600
Длина 3М/1Р	E3AL30400PR31	E3AL30630PR31	E3AL30800PR31	E3AL301000PR31	E3AL301250PR31	E3AL301600PR31
Длина 3М/2Р	E3AL30400PR32	E3AL30630PR32	E3AL30800PR32	E3AL301000PR32	E3AL301250PR32	E3AL301600PR32
Длина 3М/3Р	E3AL30400PR33	E3AL30630PR33	E3AL30800PR33	E3AL301000PR33	E3AL301250PR33	E3AL301600PR33
Длина 3М/4Р	E3AL30400PR34	E3AL30630PR34	E3AL30800PR34	E3AL301000PR34	E3AL301250PR34	E3AL301600PR34
Длина 3М/5Р	E3AL30400PR35	E3AL30630PR35	E3AL30800PR35	E3AL301000PR35	E3AL301250PR35	E3AL301600PR35
Длина 3М/6Р	E3AL30400PR36	E3AL30630PR36	E3AL30800PR36	E3AL301000PR36	E3AL301250PR36	E3AL301600PR36
Вес (кг/м)	7,2	7,2	8,7	10,7	13,2	17,2
Высота Н (мм)	109	109	124	149	179	229
Ширина W (мм)	125	125	125	125	125	125

Номинал CU	630	800	1000	1250	1600	2000
Длина 3М/3Р	E3CU30630PR33	E3CU30800PR33	E3CU301000PR33	E3CU301250PR33	E3CU301600PR33	E3CU302000PR33
Длина 3М/6Р	E3CU30630PR36	E3CU30800PR36	E3CU301000PR36	E3CU301250PR36	E3CU301600PR36	E3CU301600PR36
Вес (кг/м)	12,0	12,0	16,7	22,3	29,2	40,8
Высота Н (мм)	109	109	124	149	179	229
Ширина W (мм)	125	125	125	125	125	125

*Конструктивные элементы и размеры стр.63-69

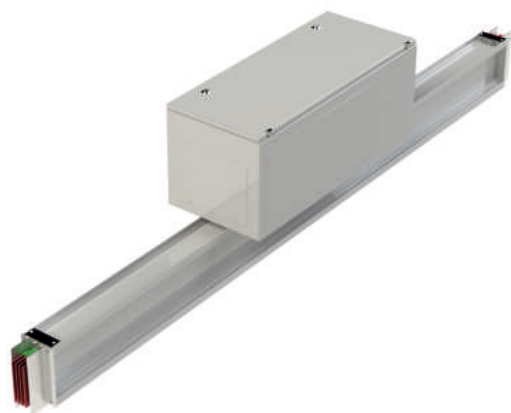




Номинал AI	2000	2500	3200	4000	5000	6400
Длина 3М/1P	E3AL302000PR31	E3AL302500PR31	E3AL303200PR31	E3AL304000PR31	E3AL305000PR31	E3AL306400PR31
Длина 3М/2P	E3AL302000PR32	E3AL302500PR32	E3AL303200PR32	E3AL304000PR32	E3AL305000PR32	E3AL306400PR32
Длина 3М/3P	E3AL302000PR33	E3AL302500PR33	E3AL303200PR33	E3AL304000PR33	E3AL305000PR33	E3AL306400PR33
Длина 3М/4P	E3AL302000PR34	E3AL302500PR34	E3AL303200PR34	E3AL304000PR34	E3AL305000PR34	E3AL306400PR34
Длина 3М/5P	E3AL302000PR35	E3AL302500PR35	E3AL303200PR35	E3AL304000PR35	E3AL305000PR35	E3AL306400PR35
Длина 3М/6P	E3AL302000PR36	E3AL302500PR36	E3AL303200PR36	E3AL304000PR36	E3AL305000PR36	E3AL306400PR36
Вес (кг/м)	20,2	24,6	32,9	38,9	47,7	70,8
Высота Н (мм)	269	269	396	476	476	681
Ширина W (мм)	125	125	125	125	125	125

Номинал CU	2500	3200	4000	5000	6400	7500
Длина 3М/3P	E3CU302500PR33	E3CU303200PR33	E3CU304000PR33	E3CU305000PR33	E3CU306400PR33	E3CU307500PR33
Длина 3М/6P	E3CU302500PR36	E3CU303200PR36	E3CU304000PR36	E3CU305000PR36	E3CU306400PR36	E3CU307500PR36
Вес (кг/м)	52,6	56,9	80,1	102,5	153	189,6
Высота Н (мм)	229	295	395	395	561	681
Ширина W (мм)	125	125	125	125	125	125





Прямая распределительная секция под фиксированную коробку отбора мощности

Назначение:

- распределение на прямых участках трассы шинопровода, присоединение ответительных фиксированных коробок.

Характеристики:

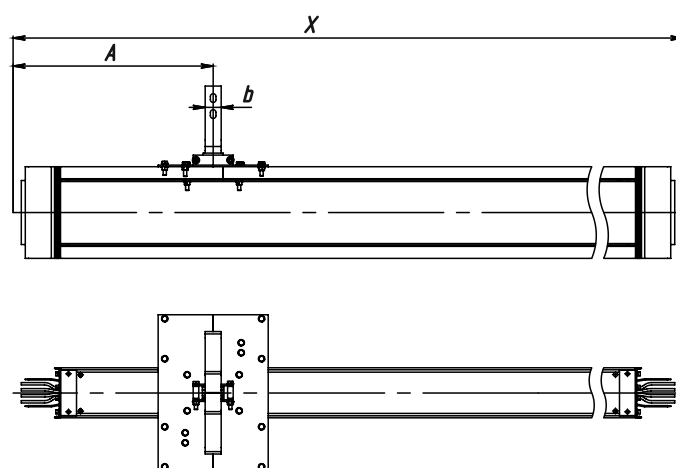
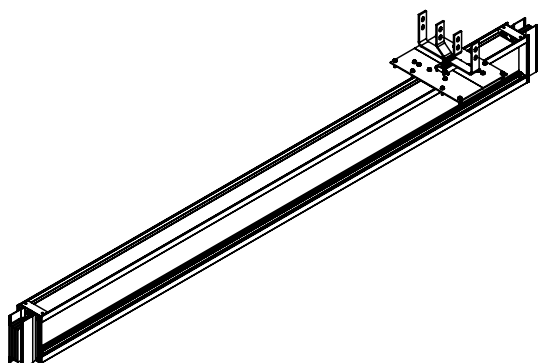
- степень защиты IP55, с возможностью повышения до IP67;
- изоляция класса С более 180°C, не содержит галогенов;
- порошковая окраска RAL7035, возможны другие цвета RAL;
- алюминиевый корпус в качестве РЕ-проводника;
- длины указываются между осями соединительных секций;
- расстояние между коробками не менее 1 м. Если отвод расположить иначе, то расположение коробки будет в середине. Если отвод необходимо расположить иначе, пожалуйста, обратитесь в PitON Electric;
- если вам необходимо в проекте выполнить такую коробку на большую мощность (возможно до 1600А), пожалуйста, обратитесь в PitON Electric.

Номинал AI	400	630	800	1000	1250	1600
Длина 3М/1В	E3AL30400PRF1	E3AL30630PRF1	E3AL30800PRF1	E3AL301000PRF1	E3AL301250PRF1	E3AL301600PRF1
Длина 3М/2В	E3AL30400PRF2	E3AL30630PRF2	E3AL30800PRF2	E3AL301000PRF2	E3AL301250PRF2	E3AL301600PRF2
Длина 3М/4В	E3AL30400PRF3	E3AL30630PRF3	E3AL30800PRF3	E3AL301000PRF3	E3AL301250PRF3	E3AL301600PRF3
Вес (кг/м)	7,2	7,2	8,7	10,7	13,2	17,2
Высота Н (мм)	109	109	124	149	179	229
Ширина W (мм)	125	125	125	125	125	125

Номинал CU	630	800	1000	1250	1600	2000
Длина 3М/1В	E3CU30630PRF1	E3CU30800PRF1	E3CU301000PRF1	E3CU301250PRF1	E3CU301600PRF1	E3CU302000PRF1
Длина 3М/2В	E3CU30630PRF2	E3CU30800PRF2	E3CU301000PRF2	E3CU301250PRF2	E3CU301600PRF2	E3CU302000PRF2
Вес (кг/м)	12,0	12,0	16,7	22,3	29,2	40,8
Высота Н (мм)	109	109	124	149	179	229
Ширина W (мм)	125	125	125	125	125	125

*Конструктивные элементы и размеры стр.63-69





Номинал AI	2000	2500	3200	4000	5000	6400
Длина 3М/1В	E3AL302000PRF1	E3AL302500PRF1	E3AL303200PRF1	E3AL304000PRF1	E3AL305000PRF1	E3AL306400PRF1
Длина 3М/2В	E3AL302000PRF2	E3AL302500PRF2	E3AL303200PRF2	E3AL304000PRF2	E3AL305000PRF2	E3AL306400PRF2
Длина 3М/4В	E3AL302000PRF3	E3AL302500PRF3	E3AL303200PRF3	E3AL304000PRF3	E3AL305000PRF3	E3AL306400PRF3
Вес (кг/м)	20,2	24,6	32,9	38,9	47,7	70,8
Высота Н (мм)	269	269	396	476	476	681
Ширина W (мм)	125	125	125	125	125	125

Номинал CU	2500	3200	4000	5000	6400	7500
Длина 3М/1В	E3CU302500PRF1	E3CU303200PRF1	E3CU304000PRF1	E3CU305000PRF1	E3CU306400PRF1	E3CU307500PRF1
Длина 3М/2В	E3CU302500PRF2	E3CU303200PRF2	E3CU304000PRF2	E3CU305000PRF2	E3CU306400PRF2	E3CU307500PRF2
Вес (кг/м)	52,6	56,9	80,1	102,5	153	189,6
Высота Н (мм)	229	295	395	395	561	681
Ширина W (мм)	125	125	125	125	125	125



Угловая секция вертикальная



Назначение:

- для изменения направления трассы шинопровода.

Характеристики:

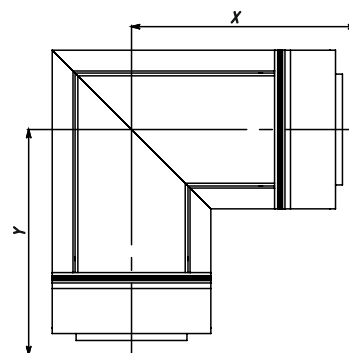
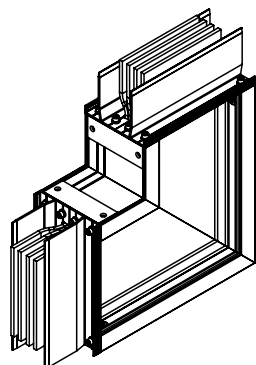
- степень защиты IP55, с возможностью повышения до IP67;
- изоляция класса С более 180°C, не содержит галогенов;
- порошковая окраска RAL7035, возможны другие цвета RAL;
- алюминиевый корпус в качестве РЕ-проводника;
- длины указываются между осями корпуса и стыковочного моноблока;
- секция может быть выполнена с разной длиной плеча угла от 300 до 800 мм;
- угол развертки может быть выполнен в диапазоне от 60° до 160° градусов. В этом случае просим Вас обратиться в PitON Electric.

Номинал AI	400	630	800	1000	1250	1600
Заказной номер	E3AL30400UV	E3AL30630UV	E3AL30800UV	E3AL301000UV	E3AL301250UV	E3AL301600UV
Вес (кг/м)	7,2	7,2	8,7	10,7	13,2	17,2
Высота H (мм)	109	109	124	149	179	229
Ширина W (мм)	125	125	125	125	125	125

Номинал CU	630	800	1000	1250	1600	2000
Заказной номер	E3CU30630UV	E3CU30800UV	E3CU301000UV	E3CU301250UV	E3CU301600UV	E3CU302000UV
Вес (кг/м)	12,0	12,0	16,7	22,3	29,2	40,8
Высота H (мм)	109	109	124	149	179	229
Ширина W (мм)	125	125	125	125	125	125

*Конструктивные элементы и размеры стр.63-69





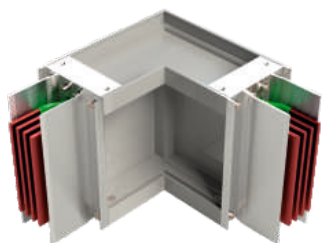
Номинал Al	Минимальный размер		Максимальный размер		Номинал CU	Минимальный размер		Максимальный размер	
	X	Y	X	Y		X	Y	X	Y
400-1250	300	300	800	800	630-1600	300	300	800	800
1600-2500	350	350	800	800	2000-3200	350	350	800	800
3200	400	400	800	800	4000-5000	400	400	800	800
4000-5000	450	450	800	800	6400	600	600	800	800
6400	650	650	800	800	7500	650	650	800	800

Номинал Al	2000	2500	3200	4000	5000	6400
Заказной номер	E3AL302000UV	E3AL302500UV	E3AL303200UV	E3AL304000UV	E3AL305000UV	E3AL306400UV
Вес (кг/м)	20,2	24,6	32,9	38,9	47,7	70,8
Высота Н (мм)	269	269	396	476	476	681
Ширина W (мм)	125	125	125	125	125	125

Номинал CU	2500	3200	4000	5000	6400	7500
Заказной номер	E3CU302500UV	E3CU303200UV	E3CU304000UV	E3CU305000UV	E3CU306400UV	E3CU307500UV
Вес (кг/м)	52,6	56,9	80,1	102,5	153	189,6
Высота Н (мм)	229	295	395	395	561	681
Ширина W (мм)	125	125	125	125	125	125



Угловая секция горизонтальная



Назначение:

- для изменения направления прямых участков трассы шинпровода.

Характеристики:

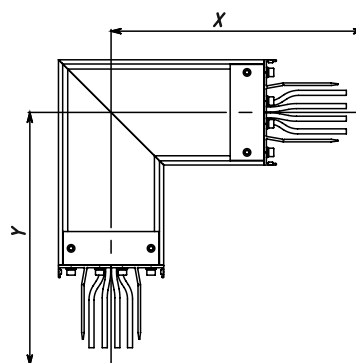
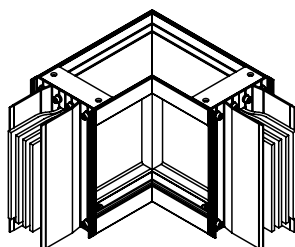
- степень защиты IP55, с возможностью повышения до IP67;
- изоляция класса С более 180°C, не содержит галогенов;
- порошковая окраска RAL7035, возможны другие цвета RAL;
- алюминиевый корпус в качестве РЕ-проводника;
- длины указываются между осями корпуса и стыковочного моноблока;
- стандартное исполнение каждого плеча угла 500 мм. Угол развертки 90°;
- секция может быть выполнена с разной длиной плеча угла от 300 до 800 мм;
- угол развертки может быть выполнен в диапазоне от 60° до 160° градусов. В этом случае просим Вас обратиться в PitON Electric.

Номинал AI	400	630	800	1000	1250	1600
Заказной номер	E3AL30400UG	E3AL30630UG	E3AL30800UG	E3AL301000UG	EE3AL301250UG	E3AL301600UG
Вес (кг/м)	7,2	7,2	8,7	10,7	13,2	17,2
Высота H (мм)	109	109	124	149	179	229
Ширина W (мм)	125	125	125	125	125	125

Номинал CU	630	800	1000	1250	1600	2000
Заказной номер	E3CU30630UG	E3CU30800UG	E3CU301000UG	E3CU301250UG	E3CU301600UG	E3CU302000UG
Вес (кг/м)	12,0	12,0	16,7	22,3	29,2	40,8
Высота H (мм)	109	109	124	149	179	229
Ширина W (мм)	125	125	125	125	125	125

*Конструктивные элементы и размеры стр.63-69





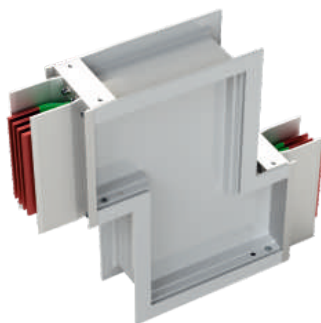
Номинал Al	Минимальный размер		Максимальный размер		Номинал CU	Минимальный размер		Максимальный размер	
	X	Y	X	Y		X	Y	X	Y
400-1250	300	300	800	800	630-1600	300	300	800	800
1600-2500	300	300	800	800	2000-3200	300	300	800	800
3200	300	300	800	800	4000-5000	300	300	800	800
4000	300	300	800	800	6400	300	300	800	800
5000-6400	300	300	800	800	7500	300	300	800	800

Номинал Al	2000	2500	3200	4000	5000	6400
Заказной номер	E3AL302000UG	E3AL302500UG	E3AL303200UG	E3AL304000UG	E3AL305000UG	E3AL306400UG
Вес (кг/м)	20,2	24,6	32,9	38,9	47,7	70,8
Высота H (мм)	269	269	396	476	476	681
Ширина W (мм)	125	125	125	125	125	125

Номинал CU	2500	3200	4000	5000	6400	7500
Заказной номер	E3CU302500UG	E3CU303200UG	E3CU304000UG	E3CU305000UG	E3CU306400UG	E3CU307500UG
Вес (кг/м)	52,6	56,9	80,1	102,5	153	189,6
Высота H (мм)	229	295	395	395	561	681
Ширина W (мм)	125	125	125	125	125	125



Z - образная вертикальная секция



Назначение:

- для изменения направления трассы шинопровода.

Характеристики:

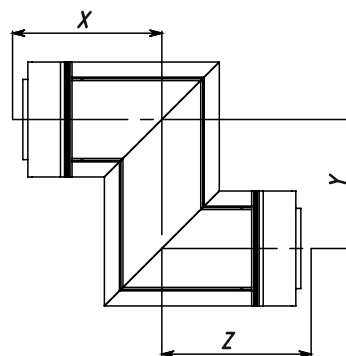
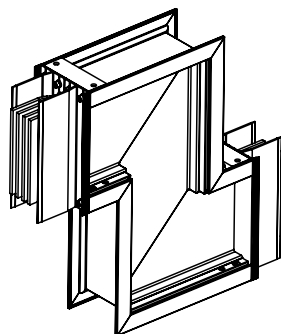
- степень защиты IP55, с возможностью повышения до IP67;
- изоляция класса С более 180°C, не содержит галогенов;
- порошковая окраска RAL7035, возможны другие цвета RAL;
- алюминиевый корпус в качестве РЕ-проводника;
- длины указываются между осями корпуса и стыковочного моноблока;
- соответствует конфигурации 3L+N+PE (Корпус);
- стандартное исполнение каждого плеча угла 500 мм. Угол развертки 90°;
- секция может быть выполнена с разной длиной х, z, у. Длина каждого плеча может быть от 300 до 1200 мм;
- угол развертки нестандартного угла может быть выполнен в диапазоне от 60° до 160° градусов. В этом случае просим Вас обратиться в PitON Electric.

Номинал AI	400	630	800	1000	1250	1600
Заказной номер	E3AL30400ZV	E3AL30630ZV	E3AL30800ZV	E3AL301000ZV	E3AL301250ZV	E3AL301600ZV
Вес (кг/м)	7,2	7,2	8,7	10,7	13,2	17,2
Высота Н (мм)	109	109	124	149	179	229
Ширина W (мм)	125	125	125	125	125	125

Номинал CU	630	800	1000	1250	1600	2000
Заказной номер	E3CU30630ZV	E3CU30800ZV	E3CU301000ZV	E3CU301250ZV	E3CU301600ZV	E3CU302000ZV
Вес (кг/м)	12,0	12,0	16,7	22,3	29,2	40,8
Высота Н (мм)	109	109	124	149	179	229
Ширина W (мм)	125	125	125	125	125	125

*Конструктивные элементы и размеры стр.63-69





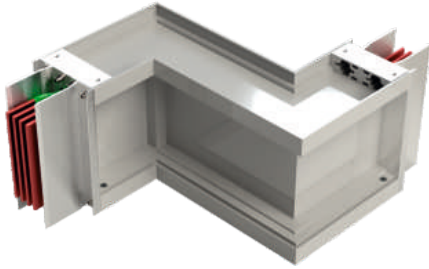
Номинал AI	Минимальный размер			Максимальный размер			Номинал CU	Минимальный размер			Максимальный размер		
	X	Y	Z	X	Y	Z		X	Y	Z	X	Y	Z
400-1250	300	200	300	800	800	800	630-1600	300	200	300	800	800	800
1600-2500	350	300	350	800	800	800	2000-3200	350	300	350	800	800	800
3200	450	350	450	1200	1200	1200	4000-5000	450	350	450	1200	1200	1200
4000-5000	550	400	550	1200	1200	1200	6400	600	450	600	1200	1200	1200
6400	650	500	650	1200	1200	1200	7500	650	500	650	1200	1200	1200

Номинал AI	2000	2500	3200	4000	5000	6400
Заказной номер	E3AL302000ZV	E3AL302500ZV	E3AL303200ZV	E3AL304000ZV	E3AL305000ZV	E3AL306400ZV
Вес (кг/м)	20,2	24,6	32,9	38,9	47,7	70,8
Высота H (мм)	269	269	396	476	476	681
Ширина W (мм)	125	125	125	125	125	125

Номинал CU	2500	3200	4000	5000	6400	7500
Заказной номер	E3CU302500ZV	E3CU303200ZV	E3AL304000ZV	E3CU305000ZV	E3CU306400ZV	E3CU307500ZV
Вес (кг/м)	52,6	56,9	80,1	102,5	153	189,6
Высота H (мм)	229	295	395	395	561	681
Ширина W (мм)	125	125	125	125	125	125



Z - образная горизонтальная секция



Назначение:

- для изменения направления трассы шинопровода.

Характеристики:

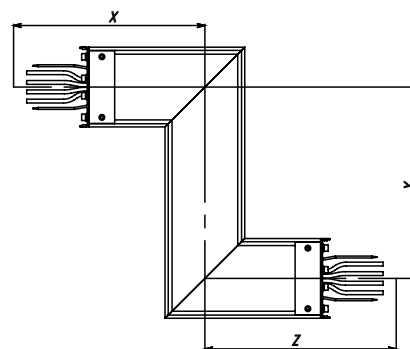
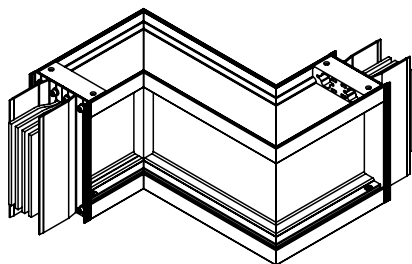
- степень защиты IP55, с возможностью повышения до IP67;
- изоляция класса С более 180°C, не содержит галогенов;
- порошковая окраска RAL7035, возможны другие цвета RAL;
- алюминиевый корпус в качестве РЕ-проводника;
- длины указываются между осями корпуса и стыковочного моноблока;
- стандартное исполнение каждого плеча угла 500 мм. Угол развертки - 90°;
- секция может быть выполнена с разной длиной x, y, z. Длина каждого плеча может быть от 300 до 800 мм;
- угол развертки нестандартного угла может быть выполнен в диапазоне от 60° до 160° градусов. В этом случае просим Вас обратиться в PitON Electric.

Номинал AI	400	630	800	1000	1250	1600
Заказной номер	E3AL30400ZG	E3AL30630ZG	E3AL30800ZG	E3AL301000ZG	E3AL301250ZG	E3AL301600ZG
Вес (кг/м)	7,2	7,2	8,7	10,7	13,2	17,2
Высота H (мм)	109	109	124	149	179	229
Ширина W (мм)	125	125	125	125	125	125

Номинал CU	630	800	1000	1250	1600	2000
Заказной номер	E3CU30630ZG	E3CU30800ZG	E3CU301000ZG	E3CU301250ZG	E3CU301600ZG	E3CU302000ZG
Вес (кг/м)	12,0	12,0	16,7	22,3	29,2	40,8
Высота H (мм)	109	109	124	149	179	229
Ширина W (мм)	125	125	125	125	125	125

*Конструктивные элементы и размеры стр.63-69





Номинал Al	Минимальный размер			Максимальный размер			Номинал CU	Минимальный размер			Максимальный размер		
	X	Y	Z	X	Y	Z		X	Y	Z	X	Y	Z
400-1250	300	200	300	800	800	800	630-1600	300	200	300	800	800	800
1600-2500	300	200	300	800	800	800	2000-3200	300	200	300	800	800	800
3200	300	200	300	800	800	800	4000-5000	300	200	300	800	800	800
4000-5000	300	200	300	800	800	800	6400	300	200	300	800	800	800
6400	300	200	300	800	800	800	7500	300	200	300	800	800	800

Номинал Al	2000	2500	3200	4000	5000	6400
Заказной номер	E3AL302000ZG	E3AL302500ZG	E3AL303200ZG	E3AL304000ZG	E3AL305000ZG	E3AL306400ZG
Вес (кг/м)	20,2	24,6	32,9	38,9	47,7	70,8
Высота H (мм)	269	269	396	476	476	681
Ширина W (мм)	125	125	125	125	125	125

Номинал CU	2500	3200	4000	5000	6400	7500
Заказной номер	E3CU302500ZG	E3CU303200ZG	E3CU304000ZG	E3CU305000ZG	E3CU306400ZG	E3CU307500ZG
Вес (кг/м)	52,6	56,9	80,1	102,5	153	189,6
Высота H (мм)	229	295	395	395	561	681
Ширина W (мм)	125	125	125	125	125	125





Комбинированная секция

Назначение:

- для изменения направления трассы шинопровода;
- комбинирует в себе вертикальный и горизонтальный угол.

Характеристики:

- степень защиты IP55, с возможностью повышения до IP67;
- изоляция класса С более 180°C, не содержит галогенов;
- порошковая окраска RAL 7035, возможны другие цвета RAL;
- алюминиевый корпус в качестве РЕ-проводника;
- длины указываются между осями корпуса и стыковочного моноблока;
- стандартное исполнение каждого плеча угла 500 мм. Угол развертки 90°;
- секция может быть выполнена с разной длиной x, y, z. Длина каждого плеча может быть от 300 до 1200 мм;
- пример выбора артикула:

Е3АL30800KL-Комбинированная секция (левая).

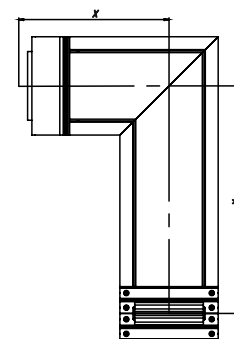
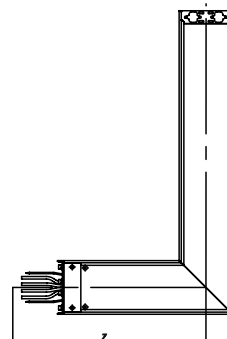
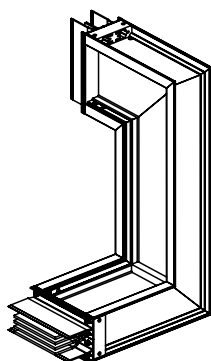
Е3АL30800KP-Комбинированная секция (правая).

Номинал AI	400	630	800	1000	1250	1600
Заказной номер	Е3АL30400KL	Е3АL30630KL	Е3АL30800KL	Е3АL301000KL	Е3АL301250KL	Е3АL301600KL
Вес (кг/м)	7,2	7,2	8,7	10,7	13,2	17,2
Высота Н (мм)	109	109	124	149	179	229
Ширина W (мм)	125	125	125	125	125	125

Номинал CU	630	800	1000	1250	1600	2000
Заказной номер	Е3CU30630KL	Е3CU30800KL	Е3CU301000KL	Е3CU301250KL	Е3CU301600KL	Е3CU302000KL
Вес (кг/м)	12,0	12,0	16,7	22,3	29,2	40,8
Высота Н (мм)	109	109	124	149	179	229
Ширина W (мм)	125	125	125	125	125	125

*Конструктивные элементы и размеры стр.63-69





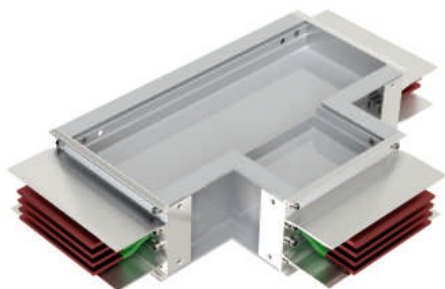
Номинал Al	Минимальный размер			Максимальный размер			Номинал CU	Минимальный размер			Максимальный размер		
	X	Y	Z	X	Y	Z		X	Y	Z	X	Y	Z
400-1250	300	200	300	800	800	800	630-1600	300	200	300	800	800	800
1600-2500	350	250	300	800	800	800	2000-3200	350	250	300	800	800	800
3200	400	300	300	1200	1200	1200	4000-5000	400	300	300	1200	1200	1200
4000-5000	450	350	300	1200	1200	1200	6400	600	450	300	1200	1200	1200
6400	650	500	300	1200	1200	1200	7500	650	500	300	1200	1200	1200

Номинал Al	2000	2500	3200	4000	5000	6400
Заказной номер	E3AL302000KL	E3AL302500KL	E3AL303200KL	E3AL304000KL	E3AL305000KL	E3AL306400KL
Вес (кг/м)	20,2	24,6	32,9	38,9	47,7	70,8
Высота H (мм)	269	269	396	476	476	681
Ширина W (мм)	125	125	125	125	125	125

Номинал CU	2500	3200	4000	5000	6400	7500
Заказной номер	E3CU302500KL	E3CU303200KL	E3CU304000KL	E3CU305000KL	E3CU306400KL	E3CU307500KL
Вес (кг/м)	52,6	56,9	80,1	102,5	153	189,6
Высота H (мм)	229	295	395	395	561	681
Ширина W (мм)	125	125	125	125	125	125



T - образная вертикальная секция



Назначение:

- для изменения направления прямых участков трассы шинопровода.

Характеристики:

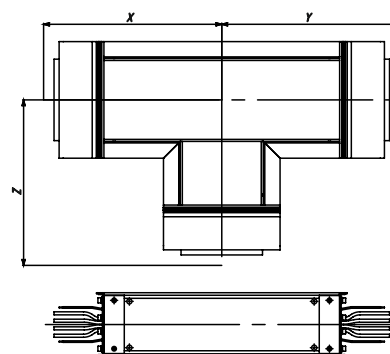
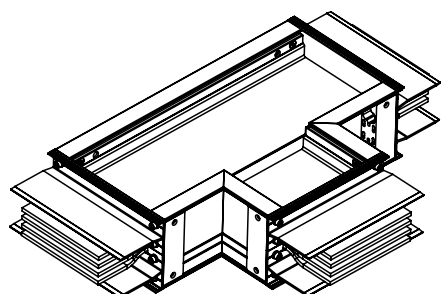
- степень защиты IP55, с возможностью повышения до IP55, 65, 66, 67;
- изоляция класса С более 180°C, не содержит галогенов;
- порошковая окраска RAL7035, возможны другие цвета RAL;
- алюминиевый корпус в качестве РЕ-проводника;
- длины указываются между осями стыковочных моноблоков;
- стандартное исполнение каждого x, y, z угла 500 мм. Угол развертки 90°;
- секция может быть выполнена с разной длиной плеча угла. Длина каждого плеча может быть от 300 до 1200 мм;
- угол развертки нестандартного угла может быть выполнен в диапазоне от 60° до 160° градусов. В этом случае просим Вас обратиться в PitON Electric.

Номинал AI	400	630	800	1000	1250	1600
Заказной номер	E3AL3400TV	E3AL3630TV	E3AL3800TV	E3AL31000TV	E3AL31250TV	E3AL31600TV
Вес (кг/м)	7,2	7,2	8,7	10,7	13,2	17,2
Высота Н (мм)	109	109	124	149	179	229
Ширина W (мм)	125	125	125	125	125	125

Номинал CU	630	800	1000	1250	1600	2000
Заказной номер	E3CU3630TV	E3CU3800TV	E3CU31000TV	E3CU31250TV	E3CU31600TV	E3CU32000TV
Вес (кг/м)	12,0	12,0	16,7	22,3	29,2	40,8
Высота Н (мм)	109	109	124	149	179	229
Ширина W (мм)	125	125	125	125	125	125

*Конструктивные элементы и размеры стр.63-69





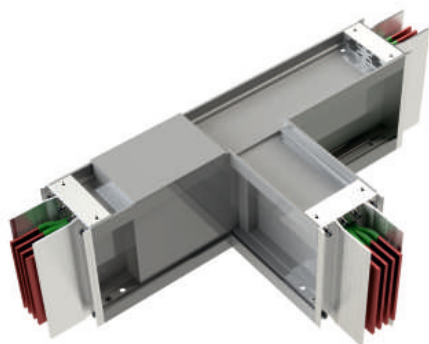
Номинал Al	Минимальный размер			Максимальный размер			Номинал CU	Минимальный размер			Максимальный размер		
	X	Y	Z	X	Y	Z		X	Y	Z	X	Y	Z
400-1250	300	300	300	800	800	800	630-1600	300	300	300	800	800	800
1600-2500	350	350	350	800	800	800	2000-3200	350	350	350	800	800	800
3200	400	400	400	1200	1200	1200	4000-5000	400	400	400	1200	1200	1200
4000	450	450	450	1200	1200	1200	6400	600	600	600	1200	1200	1200
4000-6400	650	650	650	1200	1200	1200	7500	650	650	650	1200	1200	1200

Номинал Al	2000	2500	3200	4000	5000	6400
Заказной номер	E3AL32000TV	E3AL2500TV	E3AL33200TV	E3AL34000TV	E3AL35000TV	E3AL36400TV
Вес (кг/м)	20,2	24,6	32,9	38,9	47,7	70,8
Высота H (мм)	269	269	396	476	476	681
Ширина W (мм)	125	125	125	125	125	125

Номинал CU	2500	3200	4000	5000	6400	7500
Заказной номер	E3CU2500TV	E3CU33200TV	E3CU34000TV	E3CU35000TV	E3CU36400TV	E3CU37500TV
Вес (кг/м)	52,6	56,9	80,1	102,5	153	189,6
Высота H (мм)	229	295	395	395	561	681
Ширина W (мм)	125	125	125	125	125	125



T - образная горизонтальная секция



Назначение:

- для изменения направления трассы шинопровода.

Характеристики:

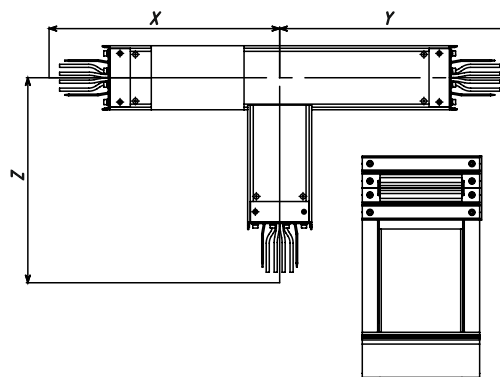
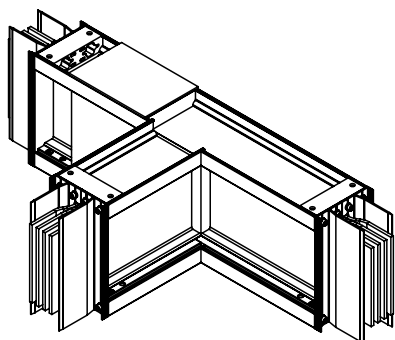
- степень защиты IP55, с возможностью повышения до IP67;
- изоляция класса С более 180°C, не содержит галогенов;
- порошковая окраска RAL7035, возможны другие цвета RAL;
- алюминиевый корпус в качестве РЕ-проводника;
- длины указываются между осями стыковочных моноблоков;
- стандартное исполнение каждого x, y, z 350 мм. Угол развертки 90°; секция может быть выполнена с разной длиной x, y, z. Длина каждого плеча может быть от 350 до 650 мм.

Номинал AI	400	630	800	1000	1250	1600
Заказной номер	E3AL3400TG	E3AL3630TG	E3AL3800TG	E3AL31000TG	E3AL31250TG	E3AL31600TG
Вес (кг/м)	7,2	7,2	8,7	10,7	13,2	17,2
Высота H (мм)	109	109	124	149	179	229
Ширина W (мм)	125	125	125	125	125	125

Номинал CU	630	800	1000	1250	1600	2000
Заказной номер	E3CU3630TG	E3CU3800TG	E3CU31000TG	E3CU31250TG	E3CU31600TG	E3CU32000TG
Вес (кг/м)	12,0	12,0	16,7	22,3	29,2	40,8
Высота H (мм)	109	109	124	149	179	229
Ширина W (мм)	125	125	125	125	125	125

*Конструктивные элементы и размеры стр.63-69





Номинал Al	Стандартные размер			Минимальный размер		
	X	Y	Z	X	Y	Z
630-1250	450	450	400	450	450	400
1600-2500	550	550	400	550	550	400
3200-5000	600	600	400	600	600	400

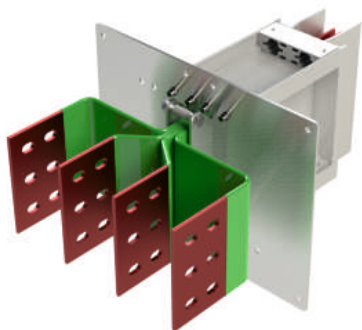
Номинал CU	Стандартные размер			Минимальный размер		
	X	Y	Z	X	Y	Z
630-1600	450	450	400	450	450	400
2000-3200	550	550	400	550	550	400
4000-5000	600	600	400	600	600	400

Номинал Al	2000	2500	3200	4000	5000	6400
Заказной номер	E3AL32000TG	E3AL32500TG	E3AL33200TG	E3AL34000TG	E3AL35000TG	E3AL36400TG
Вес (кг/м)	20,2	24,6	32,9	38,9	47,7	70,8
Высота Н (мм)	269	269	396	476	476	681
Ширина W (мм)	125	125	125	125	125	125

Номинал CU	2500	3200	4000	5000	6400	7500
Заказной номер	E3CU32500TG	E3CU33200TG	E3CU34000TG	E3CU35000TG	E3CU36400TG	E3CU37500TG
Вес (кг/м)	52,6	56,9	80,1	102,5	153	189,6
Высота Н (мм)	229	295	395	395	561	681
Ширина W (мм)	125	125	125	125	125	125



Фланцевой блок подключения



Назначение:

- универсальный элемент, предназначенный для подключения к распределительному щиту.

Характеристики:

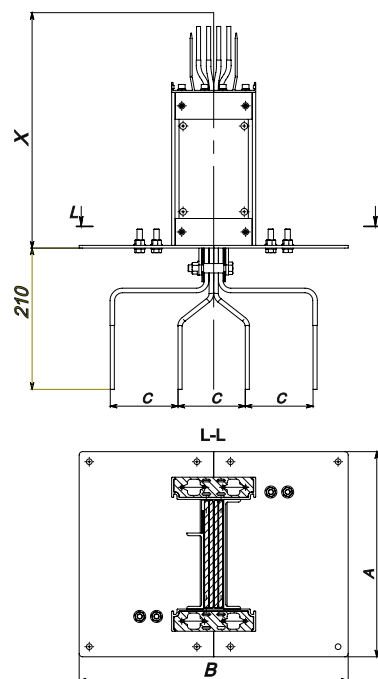
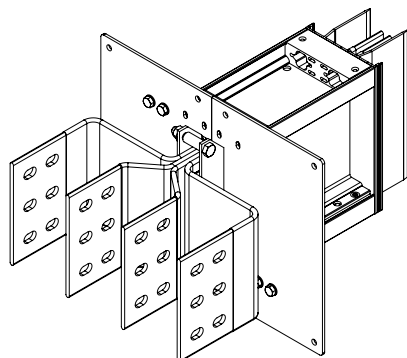
- степень защиты IP55, с возможностью повышения до IP67;
- изоляция класса С более 180°C, не содержит галогенов;
- порошковая окраска RAL7035, возможны другие цвета RAL;
- алюминиевый корпус в качестве РЕ-проводника;
- длины указываются между осями стыковочных моноблоков;
- общая длина составляет 700 мм и состоит из 500 мм в корпусе +200 мм для стыковки с шинной системой НКУ;
- при стыковке со шкафом НКУ подразумевается, что юбка фланцевого блока совпадает с плоскостью шкафа, в который ФБ заходит. Такой плоскостью может быть - крыша, дно, боковые и задняя стенки.

Номинал AI	400	630	800	1000	1250	1600
Заказной номер	E3AL30400PF	E3AL30630PF	E3AL30800PF	E3AL301000PF	E3AL301250PF	E3AL301600PF
Вес (кг/м)	7,2	7,2	8,7	10,7	13,2	17,2
Высота Н (мм)	109	109	124	149	179	229
Ширина W (мм)	125	125	125	125	125	125

Номинал CU	630	800	1000	1250	1600	2000
Заказной номер	E3CU30630PF	E3CU30800PF	E3CU301000PF	E3CU301250PF	E3CU301600PF	E3CU302000PF
Вес (кг/м)	12,0	12,0	16,7	22,3	29,2	40,8
Высота Н (мм)	109	109	124	149	179	229
Ширина W (мм)	125	125	125	125	125	125

*Конструктивные элементы и размеры стр.63-69





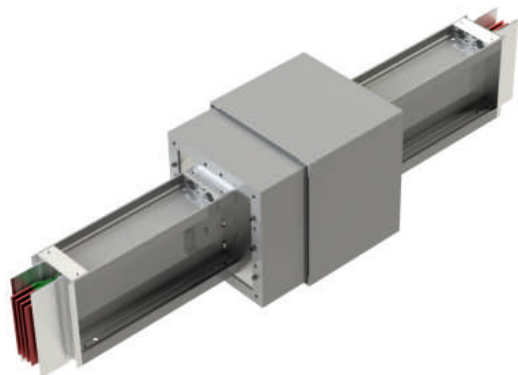
Номинал AI	2000	2500	3200	4000	5000	6400
Заказной номер	E3AL302000PF	E3AL302500PF	E3AL303200PF	E3AL304000PF	E3AL305000PF	E3AL306400PF
Вес (кг/м)	20,2	24,6	32,9	38,9	47,7	70,8
Высота Н (мм)	269	269	396	476	476	681
Ширина W (мм)	125	125	125	125	125	125

Номинал CU	2500	3200	4000	5000	6400	7500
Заказной номер	E3CU302500PF	E3CU303200PF	E3CU304000PF	E3CU305000PF	E3CU306400PF	E3CU307500PF
Вес (кг/м)	52,6	56,9	80,1	102,5	153	189,6
Высота Н (мм)	229	295	395	395	561	681
Ширина W (мм)	125	125	125	125	125	125

	A	B	X		A	B	X
630	182	400	350	630	182	400	350
800	200	400	350	800	182	400	350
1000	226	400	350	1000	200	400	350
1250	249	400	350	1250	226	400	350
1600	305	400	350	1600	249	400	350
2000	351	400	350	2000	305	400	350
2500	351	490	350	2500	305	400	350
3200	504	490	350	3200	428	490	350
4000	596	490	350	4000	504	490	350
5000	596	490	350	5000	504	490	350
6400	763	490	350	6400	635	490	350

*Размер С выбирается по согласованию с Заказчиком





Компенсационная секция

Назначение:

■ предназначен для компенсации тепловых расширений на прямых, а также для компенсации смещений отдельных участков шинопровода в местах температурных швов зданий.

Характеристики:

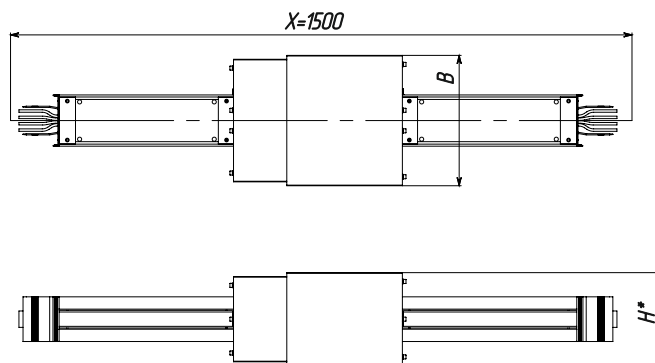
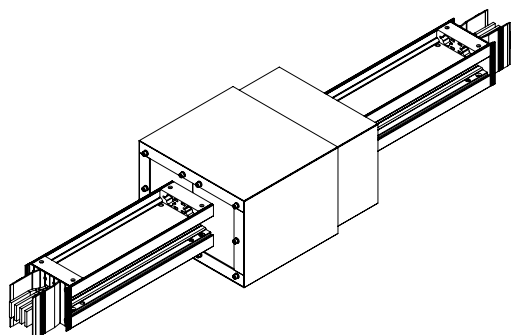
- степень защиты IP55, с возможностью повышения до IP67;
- изоляция класса С более 180°C, не содержит галогенов;
- порошковая окраска RAL7035, возможны другие цвета RAL;
- алюминиевый корпус в качестве РЕ-проводника;
- длины указываются между осями соединительных секций;
- соответствует конфигурации 3L+N+PE (Корпус);
- стандартная длина 1500 мм;
- за консультацией просим Вас обратиться в PitON Electric.

Номинал AI	400	630	800	1000	1250	1600
Заказной номер	E3AL30400SK	E3AL30630SK	E3AL30800SK	E3AL301000SK	E3AL301250SK	E3AL301600SK
Вес (кг/м)	7,2	7,2	8,7	10,7	13,2	17,2
Высота H (мм)	109	109	124	149	179	229
Ширина W (мм)	125	125	125	125	125	125

Номинал CU	630	800	1000	1250	1600	2000
Заказной номер	E3CU30630SK	E3CU30800SK	E3CU301000SK	E3CU301250SK	E3CU301600SK	E3CU302000SK
Вес (кг/м)	12,0	12,0	16,7	22,3	29,2	40,8
Высота H (мм)	109	109	124	149	179	229
Ширина W (мм)	125	125	125	125	125	125

*Конструктивные элементы и размеры стр.63-69

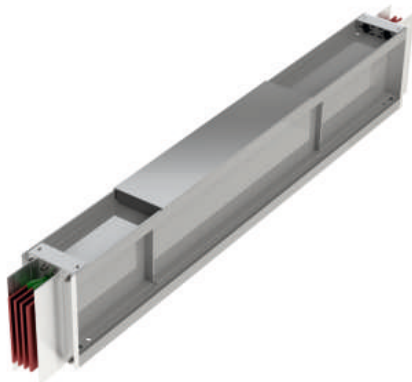




Номинал AI	2000	2500	3200	4000	5000	6400
Заказной номер	E3AL302000SK	E3AL302500SK	E3AL303200SK	E3AL304000SK	E3AL305000SK	E3AL306400SK
Вес (кг/м)	20,2	24,6	32,9	38,9	47,7	70,8
Высота H (мм)	269	269	396	476	476	681
Ширина W (мм)	125	125	125	125	125	125

Номинал CU	2500	3200	4000	5000	6400	7500
Заказной номер	E3CU302500SK	E3CU303200SK	E3CU304000SK	E3CU305000SK	E3CU306400SK	E3CU307500SK
Вес (кг/м)	52,6	56,9	80,1	102,5	153	189,6
Высота H (мм)	229	295	395	395	561	681
Ширина W (мм)	125	125	125	125	125	125





Секция транспозиции проводников (ФАЗ)

Назначение:

- предназначен для изменения положения проводников в корпусе шинопровода.

Характеристики:

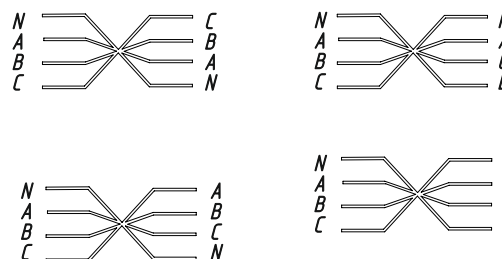
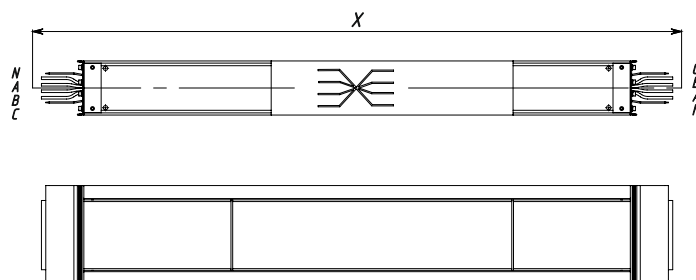
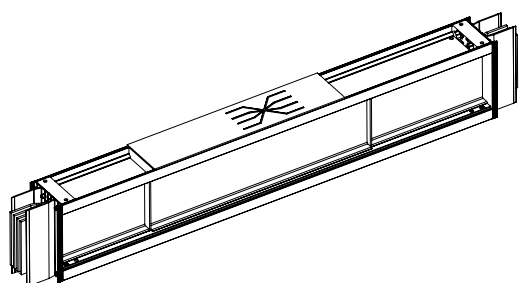
- степень защиты IP55, с возможностью повышения до IP67;
- изоляция класса С более 180°C, не содержит галогенов;
- порошковая окраска RAL7035, возможны другие цвета RAL;
- алюминиевый корпус в качестве РЕ-проводника;
- длины указываются между осями соединительных секций;
- стандартная длина 1500 мм;
- за консультацией просим Вас обратиться в PitON Electric.

Номинал AI	400	630	800	1000	1250	1600
Заказной номер	E3AL30400SPF	E3AL30630SPF	E3AL30800SPF	E3AL301000SPF	E3AL301250SPF	E3AL301600SPF
Вес (кг/м)	7,2	7,2	8,7	10,7	13,2	17,2
Высота Н (мм)	109	109	124	149	179	229
Ширина W (мм)	125	125	125	125	125	125

Номинал CU	630	800	1000	1250	1600	2000
Заказной номер	E3CU30630SPF	E3CU30800SPF	E3CU301000SPF	E3CU301250SPF	E3CU301600SPF	E3CU302000SPF
Вес (кг/м)	12,0	12,0	16,7	22,3	29,2	40,8
Высота Н (мм)	109	109	124	149	179	229
Ширина W (мм)	125	125	125	125	125	125

*Конструктивные элементы и размеры стр.63-69





Номинал AI	2000	2500	3200	4000	5000	6400
Заказной номер	E3AL302000SPF	E3AL302500SPF	E3AL303200SPF	E3AL304000SPF	E3AL305000SPF	E3AL306400SPF
Вес (кг/м)	20,2	24,6	32,9	38,9	47,7	70,8
Высота H (мм)	269	269	396	476	476	681
Ширина W (мм)	125	125	125	125	125	125

Номинал CU	2500	3200	4000	5000	6400	7500
Заказной номер	E3CU302500SPF	E3CU303200SPF	E3CU304000SPF	E3CU305000SPF	E3CU306400SPF	E3CU307500SPF
Вес (кг/м)	52,6	56,9	80,1	102,5	153	189,6
Высота H (мм)	229	295	395	395	561	681
Ширина W (мм)	125	125	125	125	125	125



Редуктор понижения номинала без защиты отходящей линии



Назначение:

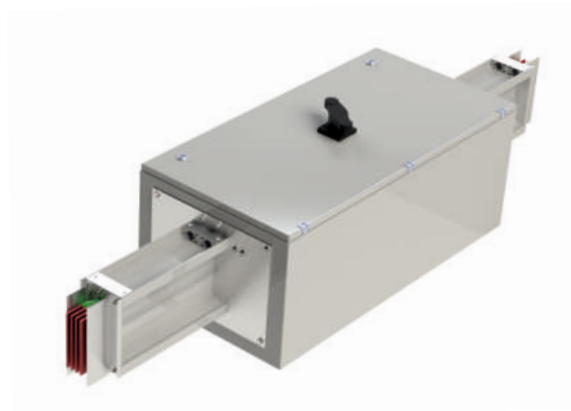
- предназначен для перехода на шинопровод меньшего номинала (без применения защитного устройства возможно понижение номинала не более чем в 2 раза).

Характеристики:

- степень защиты IP55, с возможностью повышения до IP67;
- изоляция класса С более 180°C, не содержит галогенов;
- порошковая окраска RAL7035, возможны другие цвета RAL;
- алюминиевый корпус в качестве РЕ-проводника;
- длины указываются между осями соединительных секций;
- стандартная длина 1500 мм;
- за консультацией просим Вас обратиться в PitON Electric;
- пример заказного артикула: E3AL30800RP.

Номинал Al, CU Исполнение	4000-200	4000-320	3200-1600	3200-200	2000-1600	2000-1000	1000-800	800-630
Номинал Al, CU Исполнение	1600-1250	1600-1000	1600-800	1250-1000	1250-800	1250-630	1000-630	

Секция секционирования (секционный разъединитель)



Назначение:

- выполняет секционирование между различно локально расположенными источниками питания.

Характеристики:

- степень защиты IP55, с возможностью повышения до IP67;
- изоляция класса С более 180°C, не содержит галогенов;
- порошковая окраска RAL7035, возможны другие цвета RAL;
- алюминиевый корпус в качестве РЕ-проводника;
- длины указываются между осями соединительных секций;
- стандартная длина 1500 мм;
- размеры секции определяются проектом;
- за консультацией просим Вас обратиться в PitON Electric;
- пример заказного артикула: E3AL30800SS.

*Конструктивные элементы и размеры стр.63-69



Секционный шкаф с АСВ



Назначение:

■ выполняет секционирование между различно локально расположенными источниками питания.

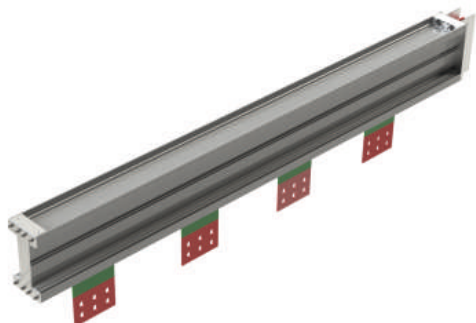
Характеристики:

- степень защиты IP55, с возможностью повышения до IP67;
- порошковая окраска RAL7035, возможны другие цвета RAL; конструктивно шкаф состоит из двух панелей, панель: 1 - коммутационная, 2 - шинный отсек;
- шинная система шкафа соответствует конфигурации 3L+N+PE;
- высота шкафа вместе с цоколем составляет 2100 мм, при этом высота цоколя 100 мм;
- комплектация автоматическими выключателями ABB, Schneider Electric, Siemens, Legrand, LSIS, Contactor, KEAZ, OZ или иной вендор;
- возможность подключения (ввода шп в шкаф) - сверху, сбоку, через заднюю стенку, снизу через дно;
- высота ввода и положение оси ввода шинпровода относительно шкафа, а также положения шин шинпровода относительно плоскости пола выполняется согласно требований проекта;
- внутри шкафа может быть выполнена перефазировка согласно требований проекта;
- за дополнительными консультациями, просим Вас обратиться в PitON Electric.

Номинал Ai	400	630	800	1000	1250	1600
Заказной номер	E3AL30400SHSAV	E3AL30630SHSAV	E3AL30800SHSAV	E3AL301000SHSAV	E3AL301250SHSAV	E3AL301600SHSAV
Вес (кг/м)	373	385	396	423	454	493
Высота H (мм)	2100	2100	2100	2100	2100	2100
Ширина W (мм)	600	600	600	600	600	600
Глубина D (мм)	600	600	600	600	600	600
Номинал Ai	2000	2500	3200	4000	5000	6400
Заказной номер	E3AL302000SHSAV	E3AL302500SHSAV	E3AL303200SHSAV	E3AL304000SHSAV	E3AL305000SHSAV	E3AL306400SHSAV
Вес (кг/м)	516	633	714	941	1273	1373
Высота H (мм)	2100	2100	2100	2100	2100	2100
Ширина W (мм)	1200	1200	1200	1200	2000	2000
Глубина D (мм)	800	800	800	800	1000	1000
Номинал CU	630	800	1000	1250	1600	2000
Заказной номер	E3CU30630SHSAV	E3CU30800SHSAV	E3CU301000SHSAV	E3CU301250SHSAV	E3CU301600SHSAV	E3CU302000SHSAV
Вес (кг/м)	385	396	423	454	493	516
Высота H (мм)	2100	2100	2100	2100	2100	2100
Ширина W (мм)	600	600	600	600	600	1200
Глубина D (мм)	600	600	600	600	600	800
Номинал CU	2500	3200	4000	5000	6400	7500
Заказной номер	E3CU302500SHSAV	E3CU303200SHSAV	E3CU304000SHSAV	E3CU305000SHSAV	E3CU306400SHSAV	E3CU307500SHSAV
Вес (кг/м)	633	714	941	1273	1373	1373
Высота H (мм)	2100	2100	2100	2100	2100	2100
Ширина W (мм)	1200	1200	1200	2000	2000	2000
Глубина D (мм)	800	800	800	1000	1000	1000



Трансформаторный модуль вертикальный тип (тип 1)



Назначение:

- предназначен для подключения к трансформатору и к др. устройствам с вертикальными выводами.

Характеристики:

- степень защиты IP55, с возможностью повышения до IP67;
- изоляция класса С более 180°C, не содержит галогенов;
- порошковая окраска RAL7035, возможны другие цвета RAL;
- алюминиевый корпус в качестве РЕ-проводника;
- длина элемента и расположения выводов определяется размерами приемного устройства;
- секция может быть выполнена в комбинации с угловым элементом, в этом случае просим Вас обратиться в PitON Electric;
- пример выбора артикула:

E3AL50630T**SV** - Трансформаторный модуль вертикальный тип.

E3AL50630T**STV** - Трансформаторный модуль вертикальный тип , T-подключение.

Номинал Al	400	630	800	1000	1250	1600
Заказной номер	E3AL50400TSV	E3AL50630TSV	E3AL50800TSV	E3AL501000TSV	E3AL501250TSV	E3AL501600TSV
Вес (кг/м)	7,2	7,2	8,7	10,7	13,2	17,2
Высота H (мм)	109	109	124	149	179	229
Ширина W (мм)	125	125	125	125	125	125

Номинал CU	630	800	1000	1250	1600	2000
Заказной номер	E3CU50630TSV	E3CU50800TSV	E3CU501000TSV	E3CU501250TSV	E3CU501600TSV	E3CU502000TSV
Вес (кг/м)	12,0	12,0	16,7	22,3	29,2	40,8
Высота H (мм)	109	109	124	149	179	229
Ширина W (мм)	125	125	125	125	125	125

Примечание к артикулам

Трансформаторная секция вертикальная tsv

Трансформаторная секция вертикальная с углом вертикальным tsvvu

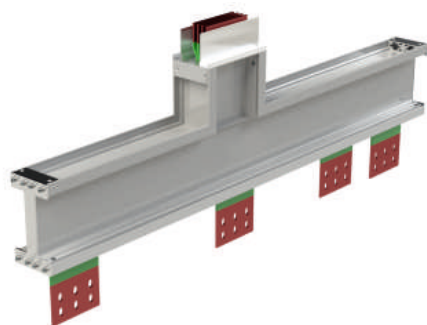
Трансформаторная секция вертикальная с углом горизонтальным tsvgu

Трансформаторная секция вертикальная с тройником tstv

*Конструктивные элементы и размеры стр.63-69



Трансформаторный модуль вертикальный тип Т-подключение (тип 2)



Назначение:

- предназначен для подключения к трансформатору и к др. устройствам с вертикальными выводами.

Характеристики:

- степень защиты IP55, с возможностью повышения до IP67;
- изоляция класса С более 180°C, не содержит галогенов;
- порошковая окраска RAL7035, возможны другие цвета RAL;
- алюминиевый корпус в качестве РЕ-проводника;
- длина элемента и расположения выводов определяется размерами приемного устройства;
- секция может быть выполнена в комбинации с угловым элементом, в этом случае просим Вас обратиться в PitON Electric;
- пример выбора артикула:

E3AL50630T**SV** - Трансформаторный модуль вертикальный тип.

E3AL50630T**STV** - Трансформаторный модуль вертикальный тип , Т-подключение.

Номинал AI	2000	2500	3200	4000	5000	6400
Заказной номер	E3AL502000T SV	E3AL502500T SV	E3AL503200T SV	E3AL504000T SV	E3AL505000T SV	E3AL506400T SV
Вес (кг/м)	20,2	24,6	32,9	38,9	47,7	70,8
Высота Н (мм)	269	269	396	476	476	681
Ширина W (мм)	125	125	125	125	125	125

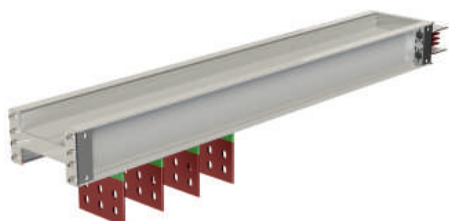
Номинал CU	2500	3200	4000	5000	6400	7500
Заказной номер	E3CU502500T SV	E3CU503200T SV	E3CU504000T SV	E3CU505000T SV	E3CU506400T SV	E3CU507500T SV
Вес (кг/м)	52,6	56,9	80,1	102,5	153	189,6
Высота Н (мм)	229	295	395	395	561	681
Ширина W (мм)	125	125	125	125	125	125

Номинал AI	Минимальный размер			Максимальный размер			Номинал CU	Минимальный размер			Максимальный размер		
	X	Y	Z	X	Y	Z		X	Y	Z	X	Y	Z
400-1250	300	300	300	800	800	800	630-1600	300	300	300	800	800	800
1600-2500	350	350	350	800	800	800	2000-3200	350	350	350	800	800	800
3200	400	400	400	1200	1200	1200	4000-5000	400	400	400	1200	1200	1200
4000	450	450	450	1200	1200	1200	6400	600	600	600	1200	1200	1200
4000-6400	650	650	650	1200	1200	1200	7500	650	650	650	1200	1200	1200

*Конструктивные элементы и размеры стр.63-69



Трансформаторный модуль горизонтальный тип (тип 3)



Назначение:

- предназначен для подключения к трансформатору и к др. устройствам с вертикальными выводами.

Характеристики:

- степень защиты IP55, с возможностью повышения до IP67;
- изоляция класса С более 180°C, не содержит галогенов;
- порошковая окраска RAL7035, возможны другие цвета RAL;
- алюминиевый корпус в качестве РЕ-проводника;
- длина элемента и расположения выводов определяется размерами приемного устройства;
- секция может быть выполнена в комбинации с угловым элементом, в этом случае просим Вас обратиться в PitON Electric;
- пример выбора артикула:

E3AL50630TSG - Трансформаторный модуль горизонтальный тип.

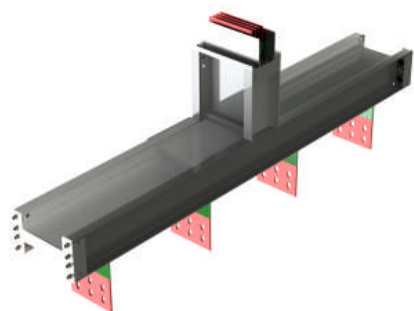
E3AL50630TSTG - Трансформаторный модуль горизонтальный тип , Т-подключение.

Номинал AI	400	630	800	1000	1250	1600
Заказной номер	E3AL50400TSG	E3AL50630TSG	E3AL50800TSG	E3AL501000TSG	E3AL501250TSG	E3AL501600TSG
Вес (кг/м)	7,2	7,2	8,7	10,7	13,2	17,2
Высота H (мм)	109	109	124	149	179	229
Ширина W (мм)	125	125	125	125	125	125

Номинал CU	630	800	1000	1250	1600	2000
Заказной номер	E3CU50630TSG	E3CU50800TSG	E3CU501000TSG	E3CU501250TSG	E3CU501600TSG	E3CU502000TSG
Вес (кг/м)	12,0	12,0	16,7	22,3	29,2	40,8
Высота H (мм)	109	109	124	149	179	229
Ширина W (мм)	125	125	125	125	125	125

*Конструктивные элементы и размеры стр.63-69





Трансформаторный модуль горизонтальный тип Т-подключение (тип 4)

Назначение:

- предназначен для подключения к трансформатору и к др. устройствам с вертикальными выводами.

Характеристики:

- степень защиты IP55, с возможностью повышения до IP67;
- изоляция класса С более 180°C, не содержит галогенов;
- порошковая окраска RAL7035, возможны другие цвета RAL;
- алюминиевый корпус в качестве РЕ-проводника;
- длина элемента и расположения выводов определяется размерами приемного устройства;
- секция может быть выполнена в комбинации с угловым элементом, в этом случае просим Вас обратиться в PitON Electric;
- пример выбора артикула:

E3AL50630TSG - Трансформаторный модуль горизонтальный тип.

E3AL50630TSTG - Трансформаторный модуль горизонтальный тип, Т-подключение.

Номинал AI	2000	2500	3200	4000	5000	6400
Заказной номер	E3AL502000TSG	E3AL502500TSG	E3AL503200TSG	E3AL504000TSG	E3AL505000TSG	E3AL506400TSG
Вес (кг/м)	20,2	24,6	32,9	38,9	47,7	70,8
Высота Н (мм)	269	269	396	476	476	681
Ширина W (мм)	125	125	125	125	125	125

Номинал CU	2500	3200	4000	5000	6400	7500
Заказной номер	E3CU502500TSG	E3CU503200TSG	E3CU504000TSG	E3CU505000TSG	E3CU506400TSG	E3CU507500TSG
Вес (кг/м)	52,6	56,9	80,1	102,5	153	189,6
Высота Н (мм)	229	295	395	395	561	681
Ширина W (мм)	125	125	125	125	125	125

Номинал AI	Стандартные размер			Минимальный размер			Номинал CU	Стандартные размер			Минимальный размер		
	X	Y	Z	X	Y	Z		X	Y	Z	X	Y	Z
630-1250	450	450	400	450	450	400	630-1600	450	450	400	450	450	400
1600-2500	550	550	400	550	550	400	2000-3200	550	550	400	550	550	400
3200-5000	600	600	400	600	600	400	4000-5000	600	600	400	600	600	400

*Конструктивные элементы и размеры стр.63-69



Шкаф кабельного подключения



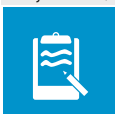
Назначение:

- предназначен для удобного подключения трудно-изгибаемых кабелей и перехода на систему шинопровода.

Характеристики:

- степень защиты IP55, с возможностью повышения до IP67;
- конструктивно шкаф состоит из двух панелей, панель: 1 - коммутационная, 2 - шинный отсек;
- высота шкафа вместе с цоколем составляет 2100 мм, при этом высота цоколя 100 мм;
- шкаф особенно актуален при работе и подключении алюминиевых бронированных кабелей;
- шкаф обеспечивает удобное и необходимое пространство для работы, подключения и обслуживания;
- шкаф целесообразно применять при подключении на высокие токи 2000А и выше;
- шины внутри шкафа имеют перфорацию под кабельное подключение, а также оснащены метизами;
- возможность подключения (ввода шп в шкаф) сверху, сбоку, через заднюю стенку, снизу через дно;
- высота ввода и положение оси ввода шинопровода относительно шкафа, а также положения шин шинопровода относительно плоскости пола выполняется согласно требований проекта;
- внутри шкафа может быть выполнена перефазировка согласно требований проекта;
- за дополнительными консультациями, просим Вас обратиться в PitON Electric.

Номинал Ai	400	630	800	1000	1250	1600
Заказной номер	E3AL30400SHKP	E3AL30630SHKP	E3AL30800SHKP	E3AL301000SHKP	E3AL301250SHKP	E3AL301600SHKP
Вес (кг)	253	265	276	303	334	373
Высота H (мм)	2100	2100	2100	2100	2100	2100
Ширина W (мм)	600	600	600	600	600	600
Глубина D (мм)	600	600	600	600	600	600
Номинал Ai	2000	2500	3200	4000	5000	6400
Заказной номер	E3AL302000SHKP	E3AL302500SHKP	E3AL303200SHKP	E3AL304000SHKP	E3AL305000SHKP	E3AL306400SHKP
Вес (кг)	374	479	562	675	779	829
Высота H (мм)	2100	2100	2100	2100	2100	2100
Ширина W (мм)	600	600	600	600	800	800
Глубина D (мм)	800	800	800	800	1000	1000
Номинал CU	630	800	1000	1250	1600	2000
Заказной номер	E3CU30630SHKP	E3CU30800SHKP	E3CU301000SHKP	E3CU301250SHKP	E3CU301600SHKP	E3CU302000SHKP
Вес (кг)	265	276	303	334	373	374
Высота H (мм)	2100	2100	2100	2100	2100	2100
Ширина W (мм)	600	600	600	600	600	600
Глубина D (мм)	600	600	600	600	600	800
Номинал CU	2500	3200	4000	5000	6400	7500
Заказной номер	E3CU302500SHKP	E3CU303200SHKP	E3CU304000SHKP	E3CU305000SHKP	E3CU306400SHKP	E3CU307500SHKP
Вес (кг)	479	562	675	779	829	829
Высота H (мм)	2100	2100	2100	2100	2100	2100
Ширина W (мм)	600	600	600	800	800	800
Глубина D (мм)	800	800	800	1000	1000	1000



Секционный шкаф с выключателем-разъединителем



Назначение:

- выполняет секционирование между различно локально расположенными источниками питания.

Характеристики:

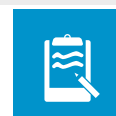
- степень защиты IP55, с возможностью повышения до IP67;
- порошковая окраска RAL7035, возможны другие цвета RAL;
- конструктивно шкаф состоит из двух панелей, панель: 1 - коммутационная, 2 - шинный отсек;
- шинная система шкафа соответствует конфигурации 3L+N+PE;
- высота шкафа вместе с цоколем составляет 2100 мм, при этом высота цоколя 100 мм;
- комплектация автоматическими выключателями ABB, C&S, KEAZ, OEZ или иной вендор;
- на токи 5000А и 6400А применяется выключатель-разъединитель в корпусе автоматического выключателя;
- возможность подключения (ввода шп в шкаф) - сверху, сбоку, через заднюю стенку, снизу через дно;
- высота ввода и положение оси ввода шинпровода относительно шкафа, а также положения шин шинпровода относительно плоскости пола выполняется согласно требований проекта;
- внутри шкафа может быть выполнена перефазировка согласно требований проекта;
- за дополнительными консультациями, просим Вас обратиться в PitON Electric.

Номинал AI	400	630	800	1000	1250	1600
Заказной номер	E3AL30400SHSVR	E3AL30630SHSVR	E3AL30800SHSVR	E3AL301000SHSVR	E3AL301250SHSVR	E3AL301600SHSVR
Вес (кг)	353	365	376	403	434	473
Высота Н (мм)	2100	2100	2100	2100	2100	2100
Ширина W (мм)	600	600	600	600	600	600
Глубина D (мм)	600	600	600	600	600	600

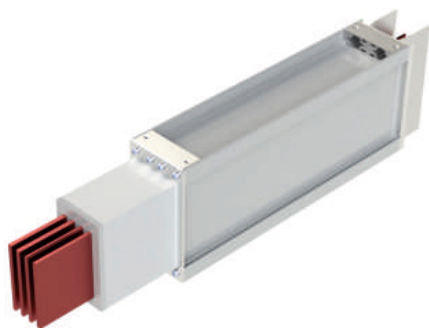
Номинал AI	2000	2500	3200	4000	5000	6400
Заказной номер	E3AL302000SHSVR	E3AL302500SHSVR	E3AL303200SHSVR	E3AL304000SHSVR	E3AL305000SHSVR	E3AL306400SHSVR
Вес (кг)	494	613	696	911	1273	1373
Высота Н (мм)	2100	2100	2100	2100	2100	2100
Ширина W (мм)	1200	1200	1200	1200	2000	2000
Глубина D (мм)	800	800	800	800	1000	1000

Номинал CU	630	800	1000	1250	1600	2000
Заказной номер	E3CU30630SHSVR	E3CU30800SHSVR	E3CU301000SHSVR	E3CU301250SHSVR	E3CU301600SHSVR	E3CU302000SHSVR
Вес (кг)	365	376	403	434	473	494
Высота Н (мм)	2100	2100	2100	2100	2100	2100
Ширина W (мм)	600	600	600	600	600	1200
Глубина D (мм)	600	600	600	600	600	800

Номинал CU	2500	3200	4000	5000	6400	7500
Заказной номер	E3CU302500SHSVR	E3CU303200SHSVR	E3CU304000SHSVR	E3CU305000SHSVR	E3CU306400SHSVR	E3CU307500SHSVR
Вес (кг)	613	696	911	1273	1373	1373
Высота Н (мм)	2100	2100	2100	2100	2100	2100
Ширина W (мм)	1200	1200	1200	2000	2000	2000
Глубина D (мм)	800	800	800	1000	1000	1000



Адаптер IP68/55



Назначение:

- для перехода с шинпровода серии CR1 (IP68) на шинпровод серии E3 (IP55).

Характеристики:

- степень защиты IP55, с возможностью повышения до IP67;
- изоляция класса С более 180°C, не содержит галогенов;
- порошковая окраска RAL7035, возможны другие цвета RAL;
- алюминиевый корпус в качестве РЕ-проводника;
- длины указываются между осями соединительных секций;
- за дополнительными консультациями, просим Вас обратиться в PitON Electric.

Номинал AI	400	630	800	1000	1250	1600
Заказной номер	E3AL5400AD	E3AL5630AD	E3AL5800AD	E3AL51000AD	E3AL51250AD	E3AL51600AD
Вес (кг/м)	7,2	7,2	8,7	10,7	13,2	17,2
Высота Н (мм)	109	109	124	149	179	229
Ширина W (мм)	125	125	125	125	125	125

Номинал AI	2000	2500	3200	4000	5000	6400
Заказной номер	E3AL52000AD	E3AL52500AD	E3AL53200AD	E3AL54000AD	E3AL55000AD	E3AL56400AD
Вес (кг/м)	20,2	24,6	32,9	38,9	47,7	70,8
Высота Н (мм)	269	269	396	476	476	681
Ширина W (мм)	125	125	125	125	125	125

Номинал CU	630	800	1000	1250	1600	2000
Заказной номер	E3CU5630AD	E3CU5800AD	E3CU51000AD	E3CU51250AD	E3CU51600AD	E3CU52000AD
Вес (кг/м)	12,0	12,0	16,7	22,3	29,2	40,8
Высота Н (мм)	109	109	124	149	179	229
Ширина W (мм)	125	125	125	125	125	125

Номинал CU	2500	3200	4000	5000	6400	7500
Заказной номер	E3CU52500AD	E3CU53200AD	E3CU54000AD	E3CU55000AD	E3CU56400AD	E3CU57500AD
Вес (кг/м)	52,6	56,9	80,1	102,5	153	189,6
Высота Н (мм)	229	295	395	395	561	681
Ширина W (мм)	125	125	125	125	125	125



Коробка отбора мощности (Тип 1)



Назначение:

- отбор мощности на токи от 16 до 400 А, с возможностью установки номиналом до 630 А.

Характеристики:

- коробка подключается в розетку распределительной секции, иные варианты подключения не предусмотрены;
- коробка может быть укомплектована автоматическим выключателем или любым видом выключателя-разъединителя и иметь выносную ручку с брокировками открывания;
- по умолчанию поставляется без коммутационного устройства;
- дверца коробки имеет книжное раскрытие, удобно применять такое решение для вертикального монтажа;
- коробка может иметь дверцу с остеклением;
- коробка может быть выполнена в виде распределительного щитка (мультикоробка) и дооснащена согласно требований проекта;
- степень защиты IP55.

Номинал	100	160	250	400	630
Номер заказа	E30MFA10	E3-55-AL-4-160-om1	E3-55-AL-4-250-om1	E3-55-AL-4-400-om1	E3-55-AL-4-630-om1

Коробка отбора мощности (Тип 2)



Назначение:

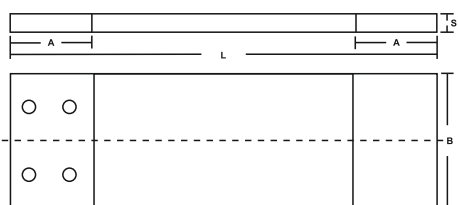
- отбор мощности на токи от 16 до 400А, с возможностью установки номиналом до 630 А.

Характеристики:

- коробка подключается в розетку распределительной секции, иные варианты подключения не предусмотрены;
- коробка может быть укомплектована автоматическим выключателем или любым видом выключателя-разъединителя и иметь выносную ручку с брокировками открывания;
- по умолчанию поставляется без коммутационного устройства;
- дверца коробки открывается по типу альбома, наиболее целесообразно применять такое решение для горизонтального монтажа;
- коробка может иметь дверцу с остеклением;
- коробка может быть выполнена в виде распределительного щитка (мультикоробка) и дооснащена согласно требований проекта;
- степень защиты IP55.

Номинал	100	160	250	400	630
Номер заказа	E3-55-AL-4-100-om2	E3-55-AL-4-160-om2	E3-55-AL-4-250-om2	E3-55-AL-4-400-om2	E3-55-AL-4-630-om2





Комплект гибких шин для подключения шинопровод-трансформатор CU

Назначение:

- подключение шинопровода к щиту и трансформатору или ДЭС.

Характеристики:

- токопроводимость: 630-7500А;
- проводники: алюминий или медь;
- изоляция из черного самозатухающегося поливинилхлорида UL 94 V0;
- температура эксплуатации от -55 °С до +280 °С;
- соответствует: ГОСТ, ЕАС, CEI EN 61439 1-6; IEC 439 1-2; CEI EN 60529; IEC 529;
- не содержит галогенов;
- стандартная длина: 0,5 м.(специализированные по запросу).

Номинал А, Cu	А, мм	В, мм	С, мм
630	110	40	7
800	110	40	7
1000	110	55	7
1250	110	80	7
1600	110	110	7
2000	110	160	7
2500	110	160	9
3200	110	110	7*2
4000	110	160	7*2
5000	110	160	9*2
6400	110	160	7*3
7500	110	160	9*3

Номинал А, Al	А, мм	В, мм	С, мм
630	110	40	7
800	110	55	7
1000	110	80	7
1250	110	110	7
1600	110	160	7
2000	110	200	7
2500	110	200	9
3200	110	160	7*2
4000	110	200	7*2
5000	110	200	9*2
6400	110	200	9*3

Комплект крышек стыка (по 2 шт. на 1 стык)



Назначение:

- соединение между собой секций шинопровода.

Характеристики:

- пример кодировки артикула для заказа E30KSB.



Стыковочный моноблок

Назначение:

- для соединения всех типов секций шинопровода.

Характеристики:

- гайка со срывной головкой для удобства монтажа;
- компенсация температурного расширения шин - термоиндикатор;
- пример кодировки артикула для заказа E31CU42500SB.





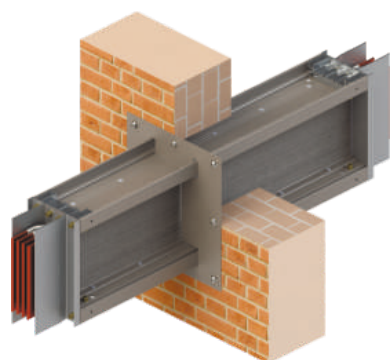
Концевая заглушка

Назначение:

- защита токоведущих шин в конце трассы.

Номинал	400	630	800	1000	1250	1600
Номер заказа	E3AL0400KZ	E3AL0630KZ	E3AL0800KZ	E3AL01000KZ	E3AL01250KZ	E3AL01600KZ

Номинал	2000	2500	3200	4000	5000	6400
Номер заказа	E3AL02000KZ	E3AL02500KZ	E3AL03200KZ	E3AL04000KZ	E3AL05000KZ	E3AL06400KZ



Настенный фланец

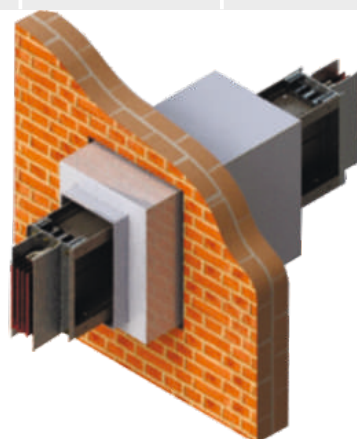
Назначение:

- для обрамления проема вместе прохода через стену;
- в комплект входит 2 фланца.

E3AL0800KZ

Номинал	400	630	800	1000	1250	1600
Номер заказа	E3AL5400NF	E3AL5630NF	E3AL5800NF	E3AL51000NF	E3AL51250NF	E3AL51600NF

Номинал	2000	2500	3200	4000	5000	6400
Номер заказа	E3AL52000NF	E3AL52500NF	E3AL53200NF	E3AL54000NF	E3AL55000NF	E3AL56400NF



Огнезащитный барьер

Назначение:

- проход шинопровода через перекрытие и стены с нормируемым пределом огнестойкости.

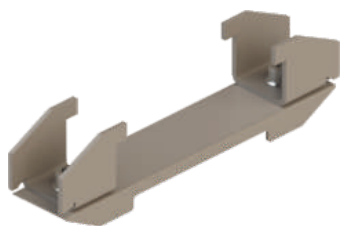
Характеристики:

- собирается из группы системы «Огнестойкие перегородки» согласно инструкции.

Номинал	400	630	800	1000	1250	1600
Номер заказа	E3AL54000P	E3AL56300P	E3AL58000P	E3AL510000P	E3AL512500P	E3AL516000P

Номинал	2000	2500	3200	4000	5000	6400
Номер заказа	E3AL520000P	E3AL525000P	E3AL532000P	E3AL540000P	E3AL550000P	E3AL564000P





Фиксирующий зажим

Назначение:

- крепление секций шинпровода к опорным конструкциям.

Номинал	
Номер заказа	E30KS

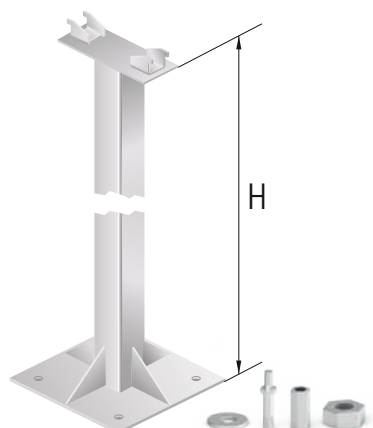


Пружинная подвеска для вертикального монтажа

Назначение:

- для крепления секций шинпровода в вертикальном положении.

Номинал	
Номер заказа	E3630PP



Стойка опорная для горизонтального монтажа

Назначение:

- для установки шинпровода, при отсутствии др. опорных конструкций.

Характеристики:

- высота по умолчанию 2500 мм, размер может быть изменен по запросу.

Номинал	
Номер заказа	E3-sgm



Жесткая подвеска (консоль) для вертикального монтажа

Назначение:

- для крепления секций шинпровода в вертикальном положении.

Номинал	
Номер заказа	E30630GP





Номинал	
Номер заказа	E3-kgm

Кансоль опорная

Назначение:

- для крепления секций шинпровода в горизонтальном положении.



Номинал	
Номер заказа	CPR4040

С-образный профиль, L=500 мм, 40x40 мм

Назначение:

- для крепления секций шинпровода в горизонтальном положении.



Номинал	
Номер заказа	E3-k.40.40

Кансоль, L=450 мм, 40x40 мм

Назначение:

- для крепления секций шинпровода в горизонтальном положении.



Номинал	
Номер заказа	E30630GP

Жесткая подвеска для горизонтального монтажа

Назначение:

- для крепления секций шинпровода в горизонтальном положении.



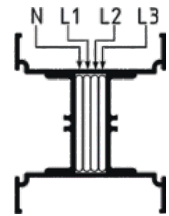
Номинал	
Номер заказа	Sm102000

Шпилька M10X2000 DIN975

Назначение:

- для крепления секций шинпровода в вертикальном положении.

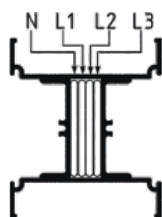




ТЕХНИЧЕСКИЕ ХАРАКТЕРИСТИКИ

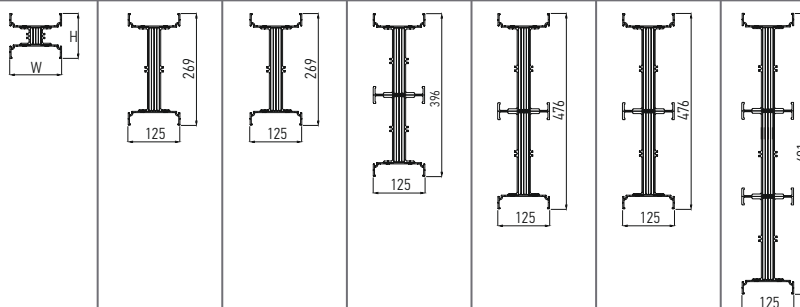
Алюминий	Обозначение	Единица измерения	400	630	800	1000	1250	1600
Номинальный ток	I_n	А						
Номинальное напряжения изоляции	$U_i = U_e$	В	1000	1000	1000	1000	1000	1000
Частота	f	Гц	50/60	50/60	50/60	50/60	50/60	50/60
Стойкость к кратковременному току КЗ между фазными проводниками (1 с)	I_{cw}	кА	25	25	35	50	60	80
Пиковый ток	I_{pk}	кА	53	53	73,5	105	132	176
Фазное активное сопротивление при 20°C	R_{20}	мОм/м	0,119	0,119	0,086	0,059	0,043	0,029
Фазное реактивное сопротивление при 50 Гц	X	мОм/м	0,024	0,024	0,021	0,015	0,013	0,012
Фазное активное сопротивление при 35°C	R_{35}	мОм/м	0,126	0,126	0,091	0,062	0,045	0,032
Импеданс	Z_1	мОм/м	0,163	0,163	0,124	0,079	0,060	0,041
Коэффициент падения напряжения при распределенной нагрузке ΔV (В/100м/А) $\times 10^{-6}$	cos φ	0,70	173,40	135,99	128,86	115,51	81,50	58,50
		0,80	190,60	147,95	139,72	124,35	87,28	63,05
		0,90	206,20	158,54	148,29	132,33	92,86	66,34
		1,00	212,35	158,62	147,73	131,44	91,64	64,79
Площадь сечения проводника	S_n	мм ²	240	240	330	480	660	960
Площадь сечения кожура	$S_{кж}$	мм ²	1373,00	1373,00	1501,00	1553,00	1641,00	2029,00
Степень защиты	IP	55/65/66/67	55/65/66/67	55/65/66/67	55/65/66/67	55/65/66/67	55/65/66/67	55/65/66/67
Вес на метр 3L+N+PE	m	кг/м	7,2	7,2	8,7	10,7	13,2	17,2
Высота	H	мм	109	109	124	149	179	229
Ширина	W	мм	125	125	125	125	125	125

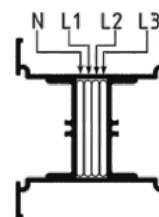




ТЕХНИЧЕСКИЕ ХАРАКТЕРИСТИКИ

Алюминий	Обозначение	Единица измерения	2000	2500	3200	4000	5000	6400
Номинальный ток	I_n	А						
Номинальное напряжения изоляции	$U_i = U_e$	В	1000	1000	1000	1000	1000	1000
Частота	f	Гц	50/60	50/60	50/60	50/60	50/60	50/60
Стойкость к кратковременному току КЗ между фазными проводниками (1 с)	I_{cw}	кА	80	100	120	120	120	120
Пиковый ток	I_{pk}	кА	176	220	264	264	264	264
Фазное активное сопротивление при 20°C	R_{20}	мОм/м	0,024	0,021	0,015	0,012	0,008	0,006
Фазное реактивное сопротивление при 50 Гц	X	мОм/м	0,008	0,007	0,005	0,004	0,003	0,002
Фазное активное сопротивление при 35°C	R_{35}	мОм/м	0,025	0,022	0,016	0,013	0,008	0,006
Импеданс	Z_1	мОм/м	0,032	0,027	0,022	0,017	0,011	0,008
Коэффициент падения напряжения при распределенной нагрузке ΔV (В/100м/А) $\times 10^{-6}$	cos φ	0,70	58,12	39,89	32,25	29,10	19,90	15,10
		0,80	62,56	43,10	43,10	31,44	21,55	17,56
		0,90	66,68	45,75	45,75	33,61	22,76	18,62
		1,00	65,71	44,93	44,93	32,92	22,45	18,06
Площадь сечения проводника	S_n	мм ²	1200	1600	1920	2400	3200	4800
Площадь сечения кожууха	$S_{кж}$	мм ²	2259,00	3282,00	3868,00	4518,00	6387,00	6777,00
Степень защиты	IP	55/65/66/67	55/65/66/67	55/65/66/67	55/65/66/67	55/65/66/67	55/65/66/67	55/65/66/67
Вес на метр 3L+N+PE	m	кг/м	20,2	24,6	32,9	38,9	47,7	70,8
Высота	H	мм	269	269	396	476	476	681
Ширина	W	мм	125	125	125	125	125	125

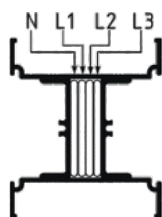




ТЕХНИЧЕСКИЕ ХАРАКТЕРИСТИКИ

Медь	Обозначение	Единица измерения	630	800	1000	1250	1600	2000
Номинальный ток	I_n	А						
Номинальное напряжения изоляции	$U_j = U_e$	В	1000	1000	1000	1000	1000	1000
Частота	f	Гц	50/60	50/60	50/60	50/60	50/60	50/60
Стойкость к кратковременному току КЗ между фазными проводниками (1 с)	I_{cw}	кА	25	35	50	60	80	80
Пиковый ток	I_{pk}	кА	53	73,5	105	132	176	176
Фазное активное сопротивление при 20°C	R_{20}	мОм/м	0,119	0,086	0,059	0,033	0,029	0,024
Фазное реактивное сопротивление при 50 Гц	X	мОм/м	0,024	0,021	0,015	0,013	0,012	0,008
Фазное активное сопротивление при 35°C	R_{35}	мОм/м	0,125	0,090	0,062	0,035	0,030	0,025
Импеданс	Z_1	мОм/м	0,163	0,124	0,079	0,060	0,044	0,025
Коэффициент падения напряжения при распределенной нагрузке ΔV (В/100м/А) $\times 10^{-6}$	cos φ	0,70	135,99	128,86	115,51	81,50	58,50	58,12
		0,80	147,95	139,72	124,35	87,28	63,05	62,56
		0,90	158,54	148,29	132,33	92,86	66,34	66,68
		1,00	158,62	147,73	131,44	91,64	64,79	65,71
Площадь сечения проводника	S_n	мм ²	240	240	330	480	660	960
Площадь сечения кожура	$S_{кж}$	мм ²	1373,00	1501,00	1553,00	1641,00	2029,00	2259,00
Степень защиты	IP	55/65/ 66/67	55/65/ 66/67	55/65/ 66/67	55/65/ 66/67	55/65/ 66/67	55/65/ 66/67	55/65/ 66/67
Вес на метр 3L+N+PE	m	кг/м	12,0	12,0	16,7	22,3	29,2	40,8
Высота	H	мм	109	109	124	149	179	229
Ширина	W	мм	125	125	125	125	125	125

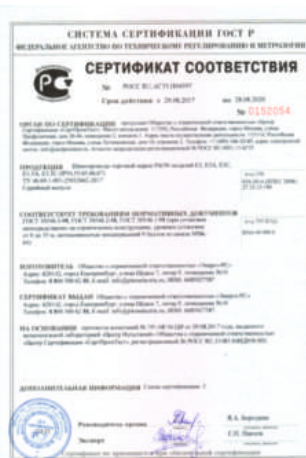




ТЕХНИЧЕСКИЕ ХАРАКТЕРИСТИКИ

Медь	Обозначение	Единица измерения	2500	3200	4000	5000	6400	7500	
Номинальный ток	I_n	А							
Номинальное напряжения изоляции	$U_i = U_e$	В	1000	1000	1000	1000	1000	1000	
Частота	f	Гц	50/60	50/60	50/60	50/60	50/60	50/60	
Стойкость к кратковременному току КЗ между фазными проводниками (1 с)	I_{cw}	кА	100	120	120	120	120	120	
Пиковый ток	I_{pk}	кА	220	264	264	264	264	264	
Фазное активное сопротивление при 20°C	R_{20}	мОм/м	0,013	0,012	0,008	0,006	0,005	0,004	
Фазное реактивное сопротивление при 50 Гц	X	мОм/м	0,007	0,005	0,004	0,003	0,002	0,002	
Фазное активное сопротивление при 35°C	R_{35}	мОм/м	0,014	0,013	0,009	0,006	0,006	0,004	
Импеданс	Z_1	мОм/м	0,020	0,016	0,012	0,010	0,008	0,006	
Коэффициент падения напряжения при распределенной нагрузке ΔV (В/100м/А) $\times 10^{-6}$	cos φ	0,70	39,89	32,25	29,10	19,90	15,10	15,10	
		0,80	43,10	43,10	31,44	21,55	17,56	17,56	
		0,90	45,75	45,75	33,61	22,76	18,62	18,62	
		1,00	44,93	44,93	32,92	22,45	18,06	18,06	
Площадь сечения проводника	S_n	мм ²	1280	1320	1920	2560	2880	3840	
Площадь сечения кожууха	$S_{кж}$	мм ²	3282,00	3868,00	4518,00	6387,00	6777,00	6777,00	
Степень защиты	IP	55/65/66/67	55/65/66/67	55/65/66/67	55/65/66/67	55/65/66/67	55/65/66/67	55/65/66/67	
Вес на метр 3L+N+PE	m	кг/м	52,6	56,9	80,1	102,5	120,2	154,5	
Высота	H	мм	229	295	395	395	561	561	
Ширина	W	мм	125	125	125	125	125	125	



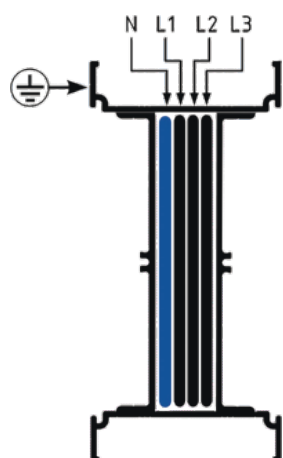


	L1	L2	L3	N (100%)	N (200%)	FE (100%)	FE (50%)	PE (корпус)
A	×	×	×	×				×
B	×	×	×	×		×		×
C	×	×	×	×			×	×
E	×	×	×	×	×			×

Шинопровод серии E3 изготавливают в четырех различных конфигурациях с разным сечением нейтрали и защитного проводника, рисунки которых с соответствующими кодами приведены ниже.

Для заказа нужной конфигурации необходимо заменить выделенным полужирным шрифтом в кодовом обозначении элементов символ в коде нужной конфигурации.

Пример: E3-55-A1-A-400-pt0.5

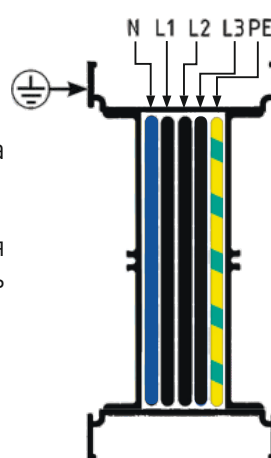


Конфигурация (A)

3L+N+PE (4P)

Площадь сечения нейтрали равна площади сечения проводника.

Площадь эквивалентного сечения корпуса (PE) превышает площадь сечения фазного проводника.



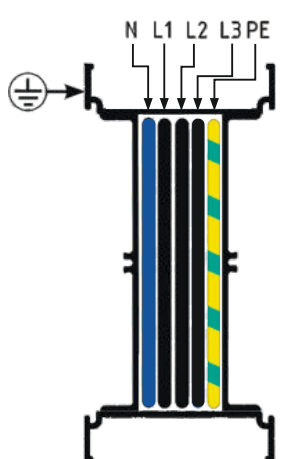
Конфигурация (B)

3L+N+FE+PE (5P)

Площадь сечения нейтрали равна площади сечения фазного проводника.

Площадь изолированного функционального заземляющего проводника (FE) равна площади сечения фазного проводника.

Площадь эквивалентного сечения корпуса (PE) превышает площадь сечения фазного сечения.



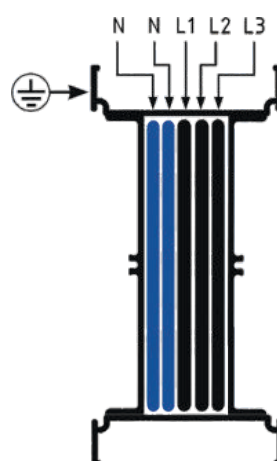
Конфигурация (C)

3L+N+FE(50%)+PE (5P)

Площадь сечения нейтрали равна площади сечения фазного проводника.

Площадь функционального заземляющего проводника (FE), соединенного с корпусом, составляет 50% от площади сечения фазного проводника.

Площадь эквивалентного сечения корпуса (PE) превышает сечение фазного проводника.



Конфигурация (C)

3L+2N+PE (5P)

Площадь сечения нейтрали в 2 раза превышает площадь сечения фазного проводника.

Площадь эквивалентного сечения корпуса (PE) превышает площадь сечения фазного сечения.



1. Расчет номинального тока (I_n) шинопровода серии ЕЗ проводится по следующей формуле:

$$I_n = \frac{P \times F}{\sqrt{3} \times U_e \times \cos\varphi}$$

P - общая мощность установленных нагрузок (Вт)

F - коэффициент одновременности

Коэффициент одновременности нагрузок рассчитывается в соответствии с характером нагрузки (промышленные, жилые или офисные помещения) и количеством потребителей.

Значение коэффициенты определяется в каждом конкретном случае, ниже приведены рекомендации по выбору коэффициента на основании информации о количестве потребителей и о размещении оборудования.

Тип потребителя	Количество потребителей	Коэффициент одновременности (F)
Промышленность	от 1 до 10	0,8 - 0,9
Промышленность	от 10 до 20	0,7 - 0,8
Промышленность	от 20 до 40	0,6 - 0,7
Промышленность	более 40	0,5 - 0,4
Инфраструктура	крупные объекты	0,7 - 0,8
Инфраструктура	торговые центры	0,8 - 0,9

U_e - рабочее напряжение (В)

Пример	Размещение	Коэффициент одновременности (F)
	количество потребителей	27
	мощность на одного потребителя	80 кВт
	рабочее напряжение	400 В
	$\cos\varphi$	0,95

$$I_n = \frac{P \times F}{\sqrt{3} \times U_e \times \cos\varphi}$$

Общая мощность $27 \times 80 = 2160$ кВт 2160000 Вт (P)
Коэффициент одновременности 0,6 (F)

$$I_n = \frac{2160000 \times 0.6}{1.73 \times 400 \times 0.95} = 1971.4A$$

Рекомендуется при выборе номинального тока шинопровода на случай изменения трассы и увеличения количества потребителей предусмотреть резерв, равный 20% от рассчитанного номинального значения, таким образом, номинальный ток окажется

$$1971.4A + 20\% = 2365.68A$$

Для шинопровода серии ЕЗ возможно использовать номинал

2500A AI



2. Коэффициент директинга

Перед установкой системы шинпровода необходимо знать температуру окружающей среды помещения, по которому проходит шинпровод. Характеристики проводников серии ЕЗ приведены к максимальной среднесуточной температуре окружающей среды 40°C.

В соответствии с температурой окружающей среды номинальное значение тока в проводнике подлежит корректированию по следующей схеме:

Температура окр.среды (°С)	35	40	45	50	55	60
Коэффициент директинга К	1,06	1	0,96	0,84	0,75	0,6

К – поправочный коэффициент в соответствии с температурой окружающей среды (°С).

Пример

Среднесуточная температура окружающей среды 50°C. Номинальное значение тока в проводниках серии ЕЗ должно быть скорректировано в соответствии с коэффициентом К, равным 0,75.

$$2500 \times 0,75 = 1875A$$

При температуре окружающей среды 55°C проводники, рассчитанные на максимальный ток 2500А, могут быть использованы для тока, не превышающего 1875А.

В случае, когда максимальный ток превышает требуемое значение необходимо выбрать проводник с большим номиналом.

3. Выбор проводников серии ЕЗ в соответствии с падением напряжения

Выбор номинала шинпровода серии ЕЗ производится в соответствии с максимально разрешенным допуском падения напряжения, который определяется на основании специальных требований. Расчет падения напряжения (ΔV в процентах) для трехфазной системы шинпровода серии ЕЗ проводится следующей формуле:

$$\Delta V\% = \frac{D \times t \times I_n \times L}{U_e} \times 100$$

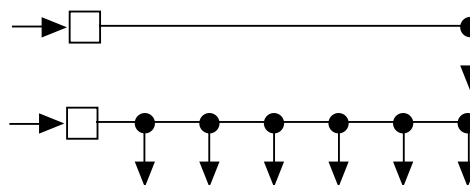
D – коэффициент распределения тока

В зависимости от того как запитывается шинпровод и как распределена нагрузка, коэффициент будет приблизительно равен:

D=1 Питание подается с одной стороны шинпровода, нагрузка снимается с другой стороны линии.

D=0,5 Питание подается с одной стороны шинпровода, нагрузка распределена по всей длине линии.

t – падение напряжения при сосредоточенной нагрузке.



В соответствии со значением $\cos \varphi$ ниже приведена таблица со значениями падения напряжения при сосредоточенной нагрузке (мкВ), имеющими место в проводнике шинпровода серии ЕЗ длиной 1 м при токе 1А.

Алюминий		400	630	800	1000	1250	1600
cos φ	0,70	173,40	135,99	128,86	115,51	81,50	58,50
	0,80	190,60	147,95	139,72	124,35	87,28	63,05
	0,90	206,20	158,54	148,29	132,33	92,86	66,34
	1,00	212,35	158,62	147,73	131,44	91,64	64,79



Алюминий		2000	2500	3200	4000	5000	6400
cos φ	0,70	58,12	39,89	32,25	29,10	19,90	15,10
	0,80	62,56	43,10	35,15	31,44	21,55	17,56
	0,90	66,68	45,75	37,18	33,61	22,76	18,62
	1,00	65,71	44,93	36,13	32,92	22,45	18,06

I_n - суммарный ток полезной нагрузки (А)

L - общая длина системы шинпровода (м)

U_e - напряжение, питающее шинпровод (В)

Пример

Шинпровод серии ЕЗ 2500А с распределительной нагрузкой

Обозначение	Описание	Единица измерения
L	длина линии	120 метров
I_n	суммарный ток полезной нагрузки	3285А
U_e	напряжение, питающее шинпровод	400В
	cos φ	0,9
D	коэффициент распределения тока	0,5
T	падение напряжения при сосредоточенной нагрузке 2500А (Al)	45,75 (В) 10^{-6}
ΔV	максимально допустимое падение напряжения	4%

$$\Delta V\% = D \times \frac{t \times I_n \times L}{U_e} \times 100$$

$$\Delta V\% = 0,5 \times \frac{45,75 \times 10^{-6} \times 1875 \times 120}{400} \times 100 = 1,28\%$$

Значение меньше максимально-допустимого (4%), таким образом, проверка пройдена успешно.



Выбор системы шинопроводов по току, материалу, степени защиты и т.д. проводится в соответствии с окружающими условиями в том месте, где система шинопровода должна быть проложена, а также с электрическими характеристиками, которые диктуются требованиями к системе. Для правильного выбора системы шинопровода необходимо знать всю первоначальную информацию.

Ниже приведена анкета, которая поможет правильно выбрать необходимую систему шинопровода.

Заполните, пожалуйста, ее и отправьте на эл. почту info@pitonelectric.ru в наш инженерно-технический отдел, где Вам будет предложено оптимальное решение.

Окружающие условия	
Установка в помещении	
Установка вне помещения под навесом	
Установка вне помещения без навеса	
Минимальная температура окружающей среды	В помещении °C
Максимальная температура	Вне помещения °C
	В помещении °C
Среднесуточная температура окружающей среды (24ч)	Вне помещения °C
	В помещении °C
Относительная влажность	Мин. °C
	Макс. °C

Электрические характеристики	
Номинальный ток A
Рабочий ток A
Модификации изделий	3L+Pe
	3L+N+Pe
	3L+Pen
	3L+2N+Pe
	3L+2N+Pe
	3L+N+Fe/2+Pe
	3L+N+Fe+Pe
Номинальное рабочее напряжение В
	Постоянное Переменное
Устойчивость к току (I _{sc}) короткого замыканиякВа (1 сек)
Максимальное падение напряжения	Δ V..... %
Минимальная степень защиты, требуемая к изделию	IP.....
Материал проводников	Al
	Cu



Тип шинпровода	
Фидерный (передающий) шинпровод от трансформатора к распределительному щиту	
Фидерный (передающий) шинпровод от одного распределительного щита к другому	
Фидерный (передающий) шинпровод от генератора к распределительному щиту	
Распределительный шинпровод (с отводными коробками)	
Шинпровод специального назначения
Общая длина метров
Фидерные (передающие) участки метров
Распределительные участки метров
Вертикальные участки метров

Подключение шинпровода		
Соединение между шинпроводом и распределительным щитом	да	нет
Соединение между шинпроводом и трансформатором	да	нет
Сухой трансформатор с литой изоляцией		
Сухой трансформатор с литой изоляцией в кожухе		
Масляный трансформатор		
Гибкое соединение между трансформатором и шинпроводом	да	нет

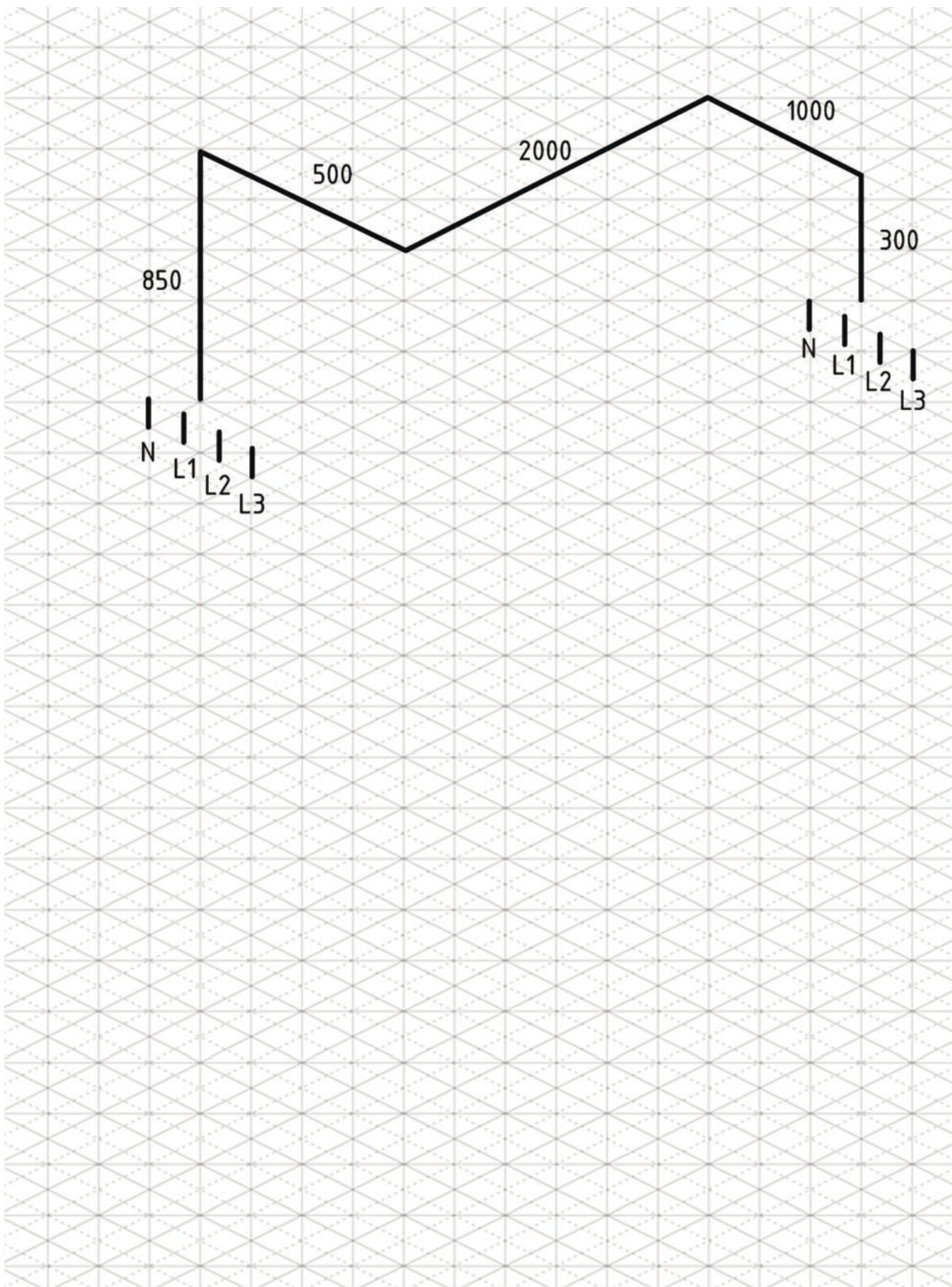
Отводные коробки	
Пустые коробки	
С предохранителем	
С разъединителем и держателем под плавкие предохранители	
Отводные коробки под автоматические выключатели (выключатель в комплекте)	

Крепежные элементы		
	для горизонтальной трассы	для вертикальной трассы

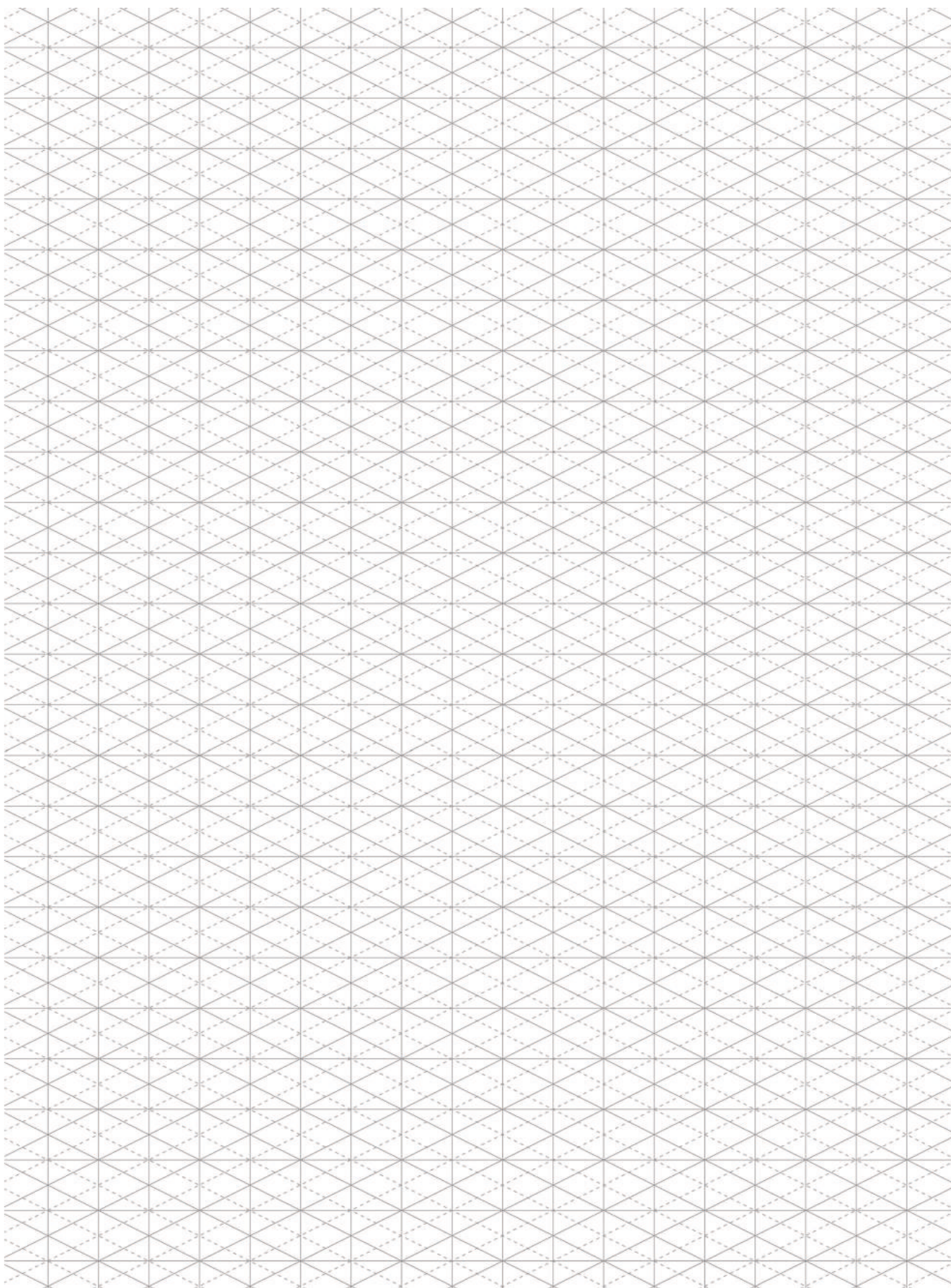
Огнезащитный барьер, время защиты	
 МИН.



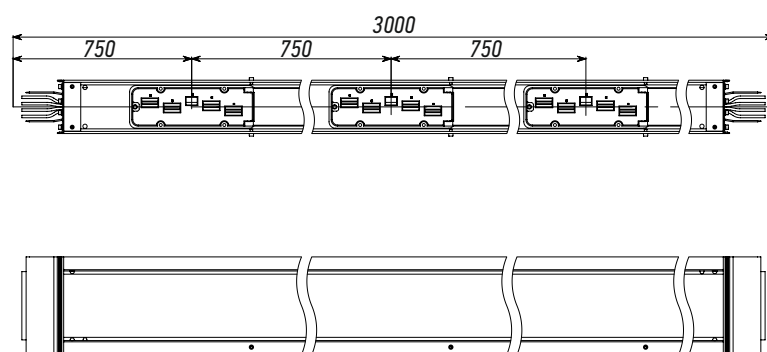
Пример заполнения эскиза трассы в 3D



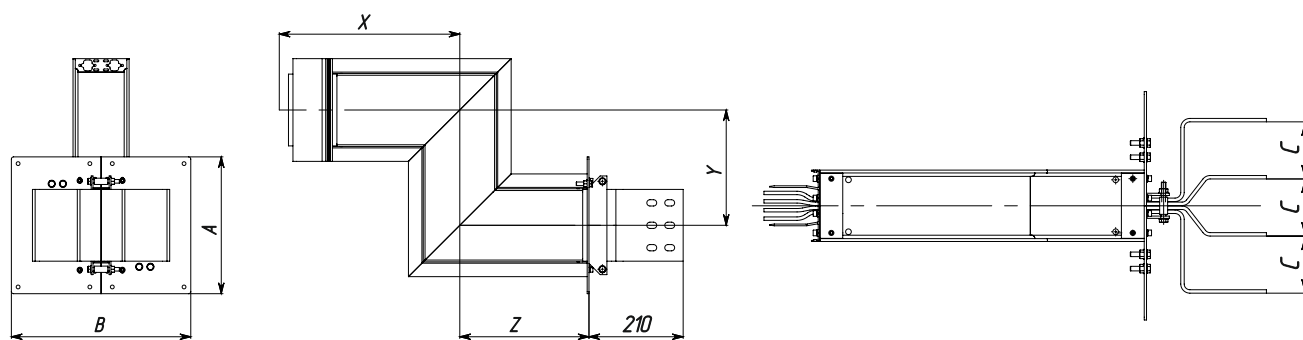
Черновик заполнения эскиза трассы в 3D



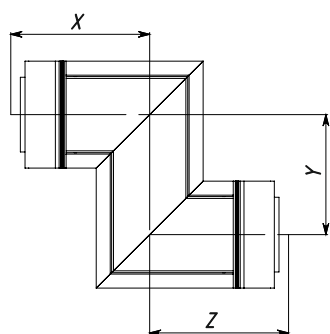
Секция отбора мощности с втычным контактом



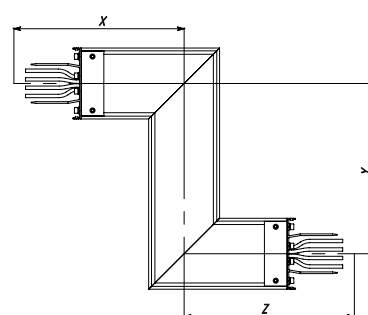
Z-образная вертикальная секция с фланцем



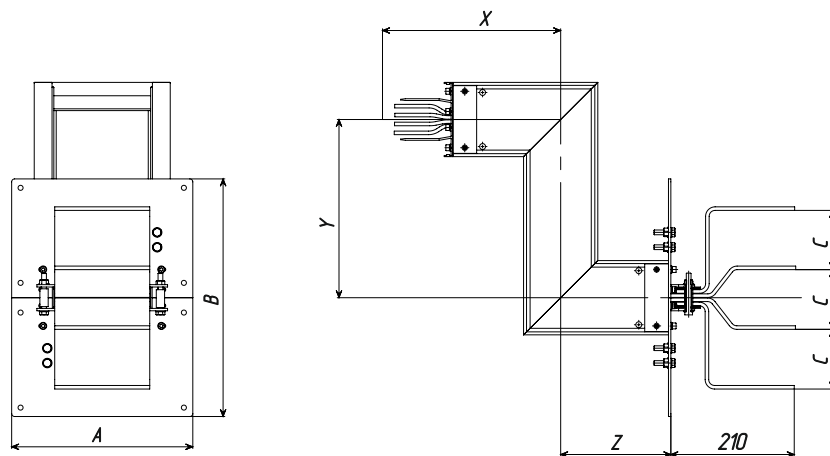
Z-образная вертикальная секция



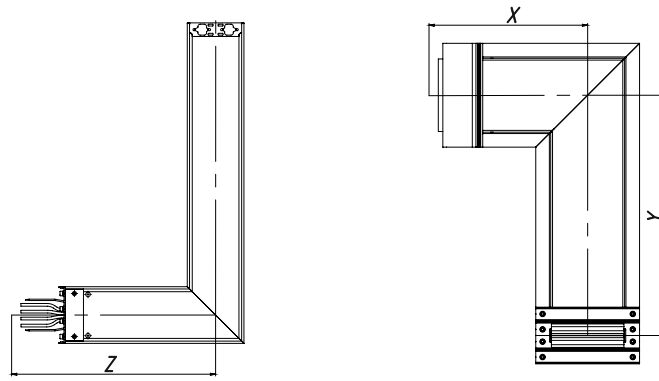
Z-образная горизонтальная секция



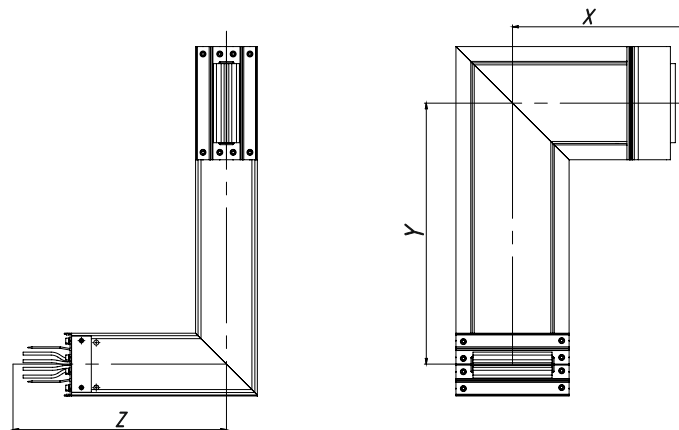
Z-образная горизонтальная секция с фланцем



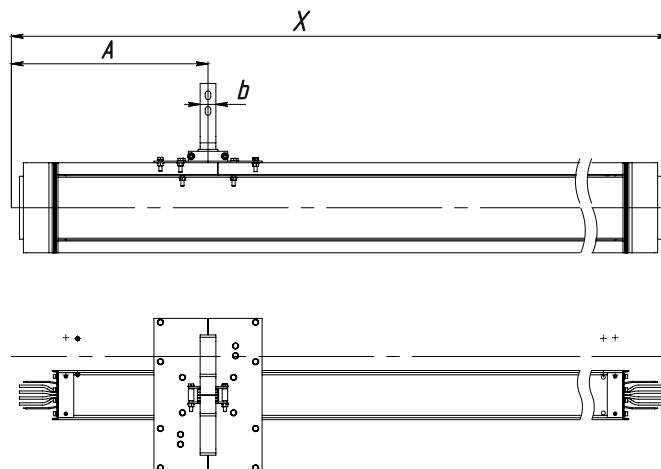
Комбинированная левая секция



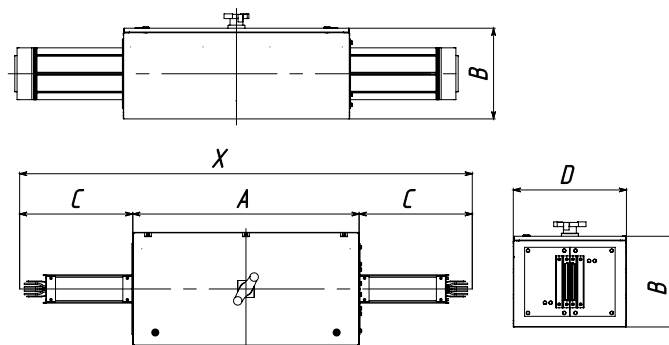
Комбинированная правая секция



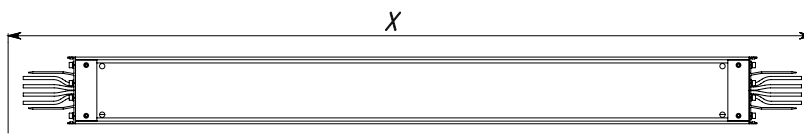
Секция отбора мощности с фиксированным выводом



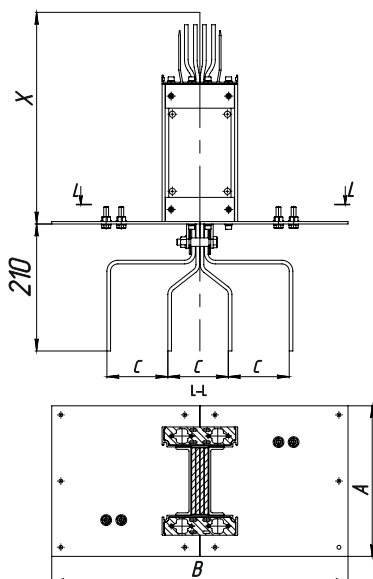
Секция секционирования



Секция отбора мощности с втычным контактом

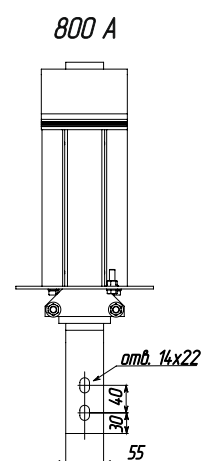
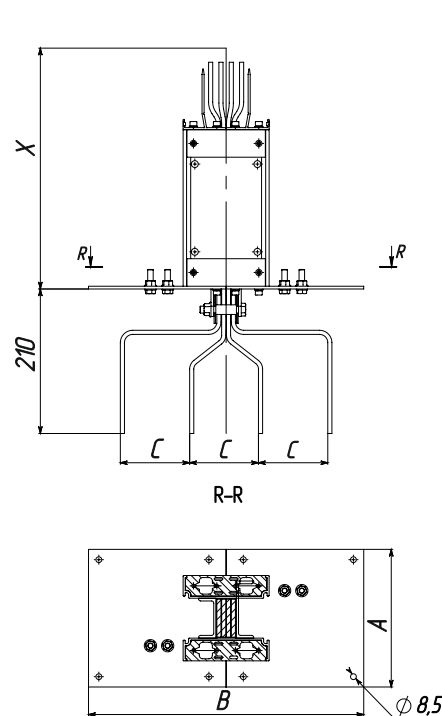
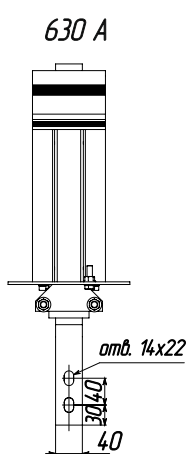
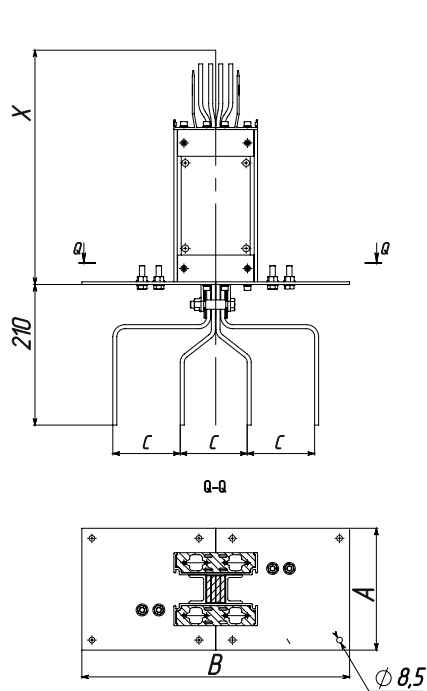


Прямая секция с фланцем

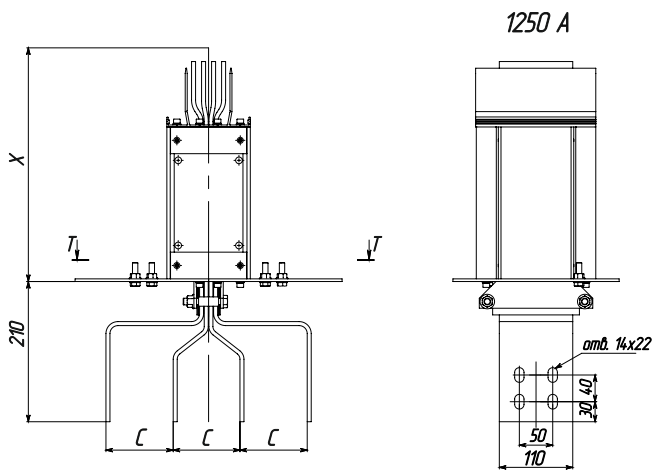


Номинал, A	A	B	X
630	182	400	350
800	200	400	350
1000	226	400	350
1250	249	400	350
1600	305	400	350
2000	351	400	350
2500	351	490	350
3200	504	490	350
4000	596	490	350
5000	596	490	350
6400	763	490	350

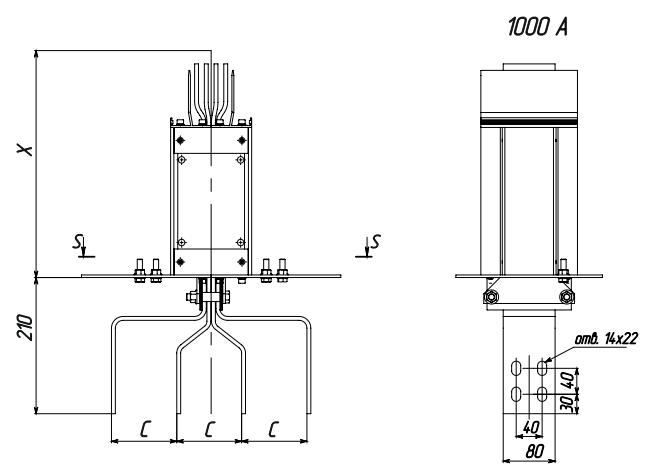
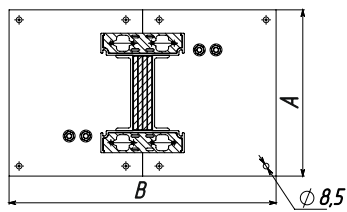
*Размер С выбирается по согласованию с Заказчиком



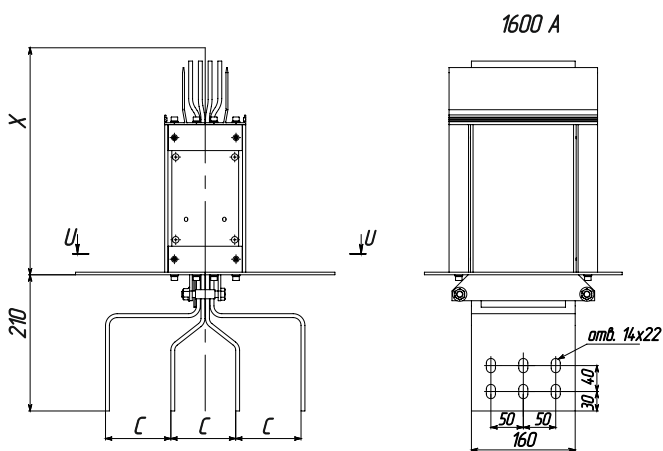
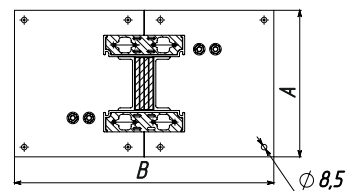
Прямая секция с фланцем



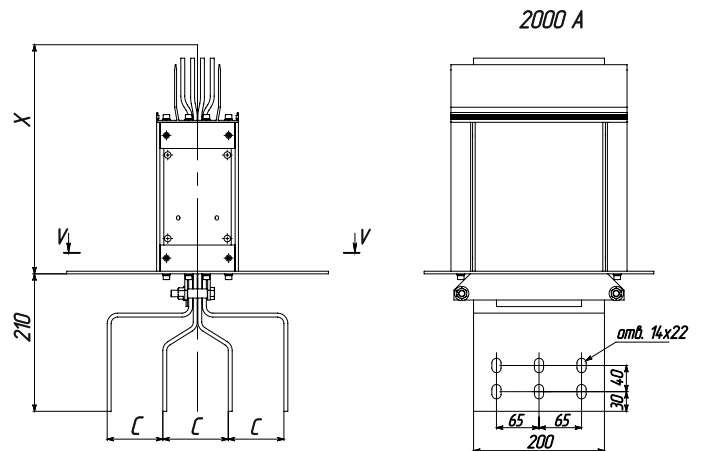
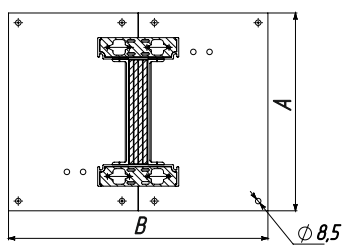
T-T



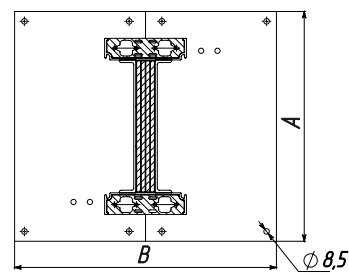
S-S



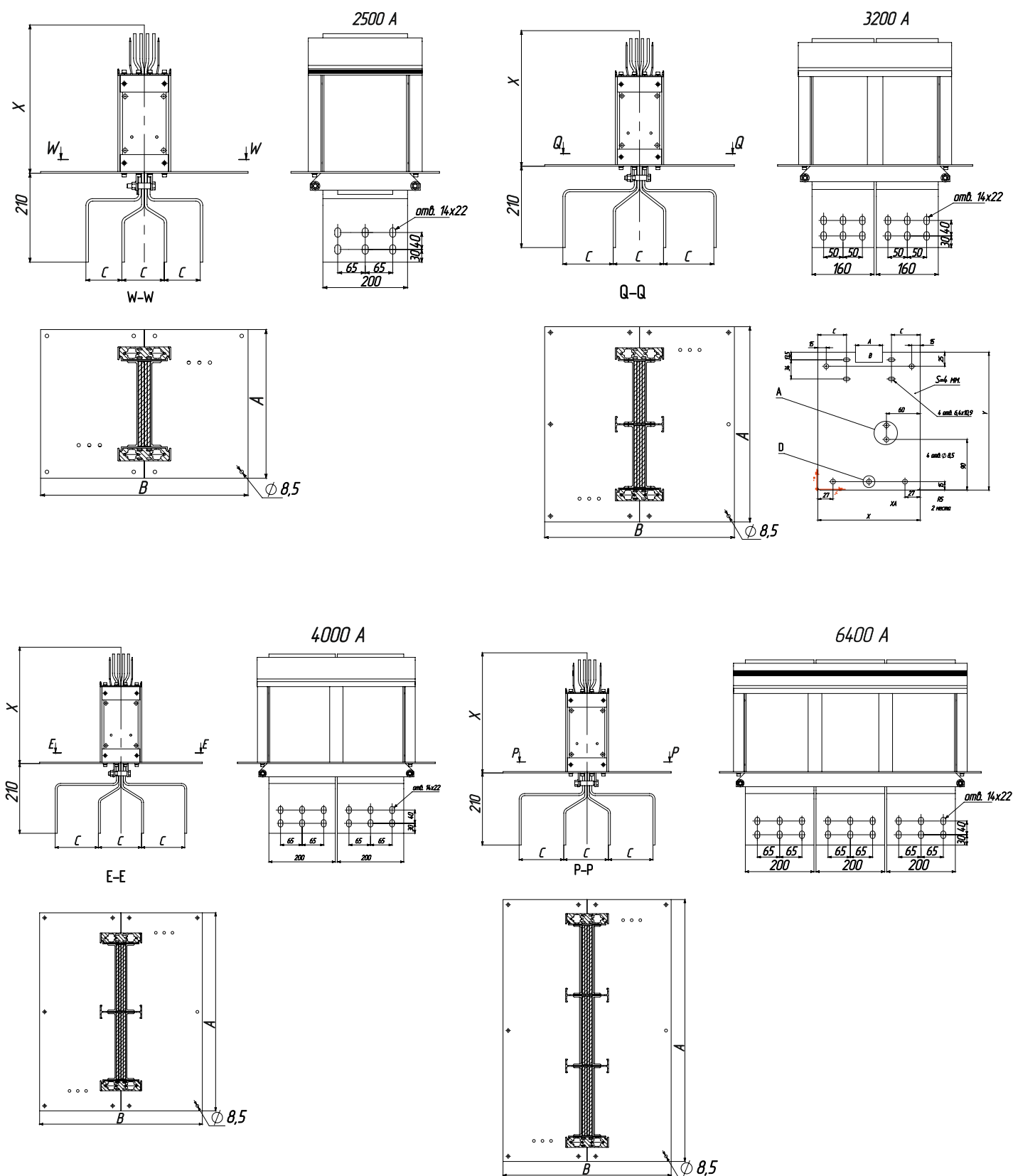
U-U



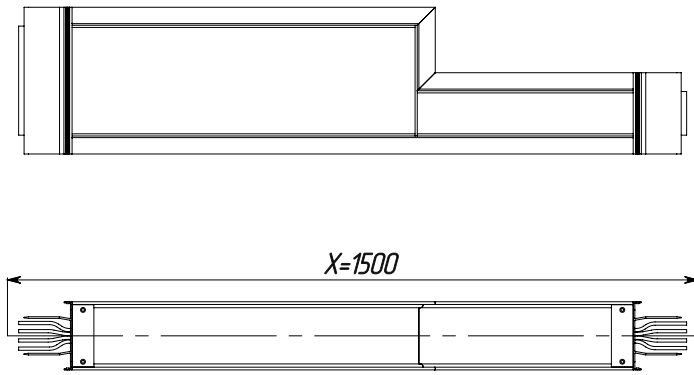
V-V



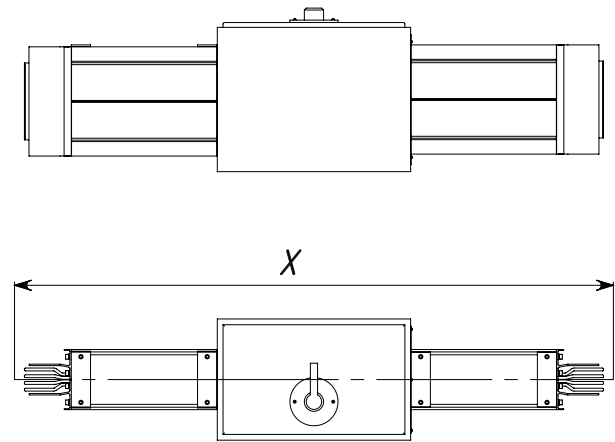
Прямая секция с фланцем



Редуктор понижения номинала



Секционная коробка



Секция компенсации

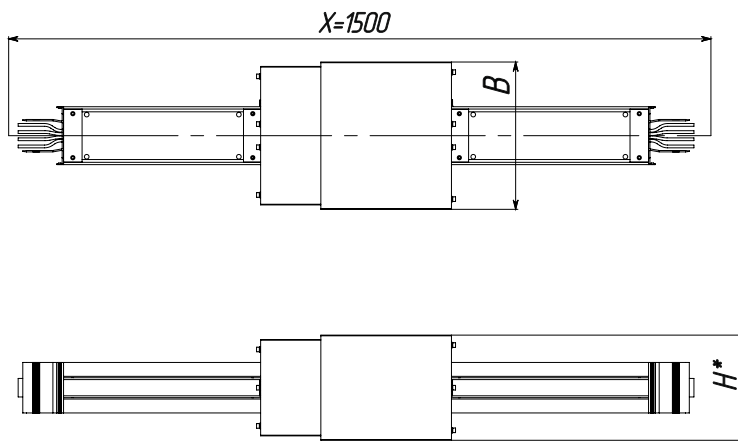
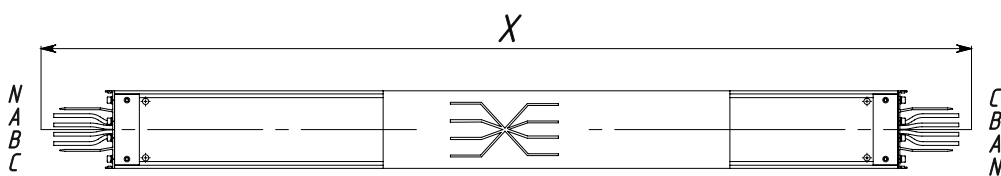


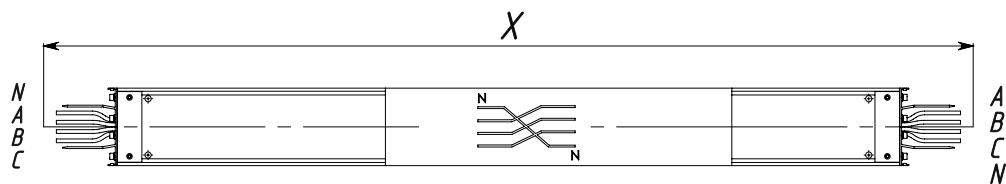
Таблица 2 - Размеры

Номинал, А	H	H1	B
630	227	110	318
800	242	125	
1000	257	150	
1250	287	180	
1600	337	230	
2000	377	270	328
2500	377	270	

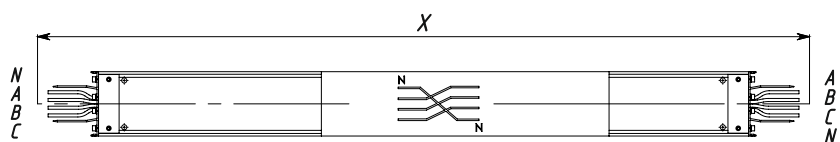
Секция транспозиции фаз



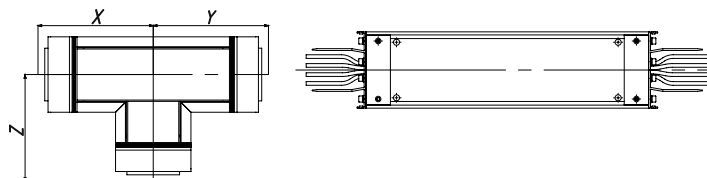
Секция компенсации



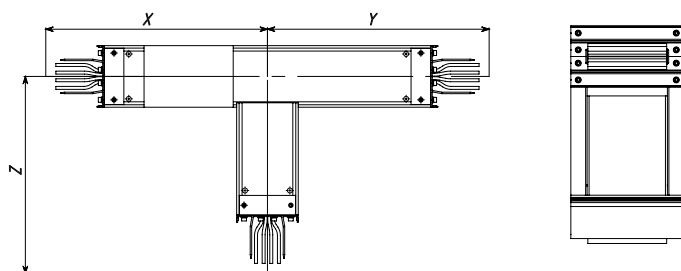
Секция транспозиции нейтрали



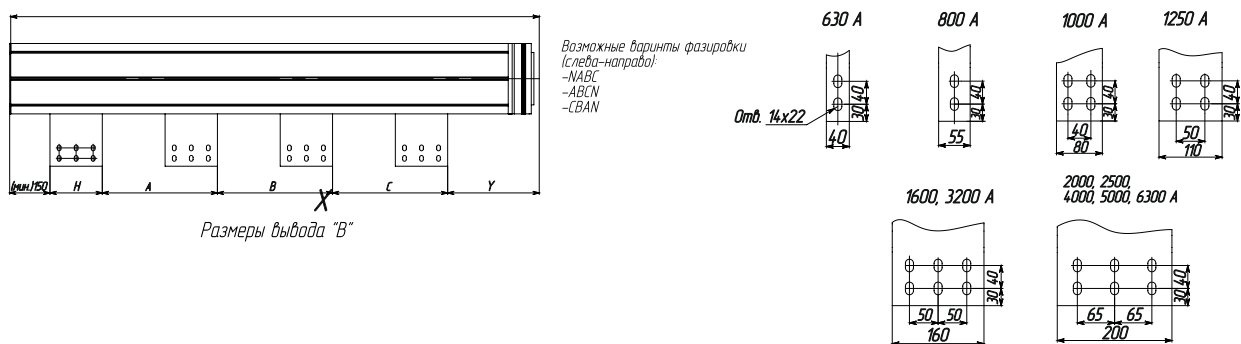
Тройник вертикальный



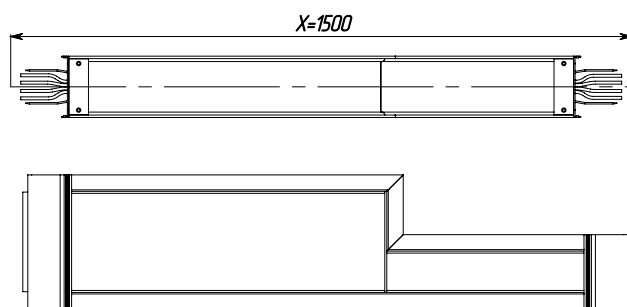
T-образная вертикальная



Трансформаторная секция вертикальная



Редуктор понижения номинала без защиты отходящей линии



ИНСТРУКЦИЯ ПО МОНТАЖУ ШИНОПРОВОДА ЕЗ

Техника безопасности

Техника безопасности при монтаже шинопроводов соблюдается соответственно требованиям «Инструктивных указаний по технике безопасности при производстве электромонтажных работ». Персонал должен использовать резиновые перчатки, твердый головной убор, защитные очки, спецодежду в соответствии с установленными правилами безопасности.

1 Подготовка

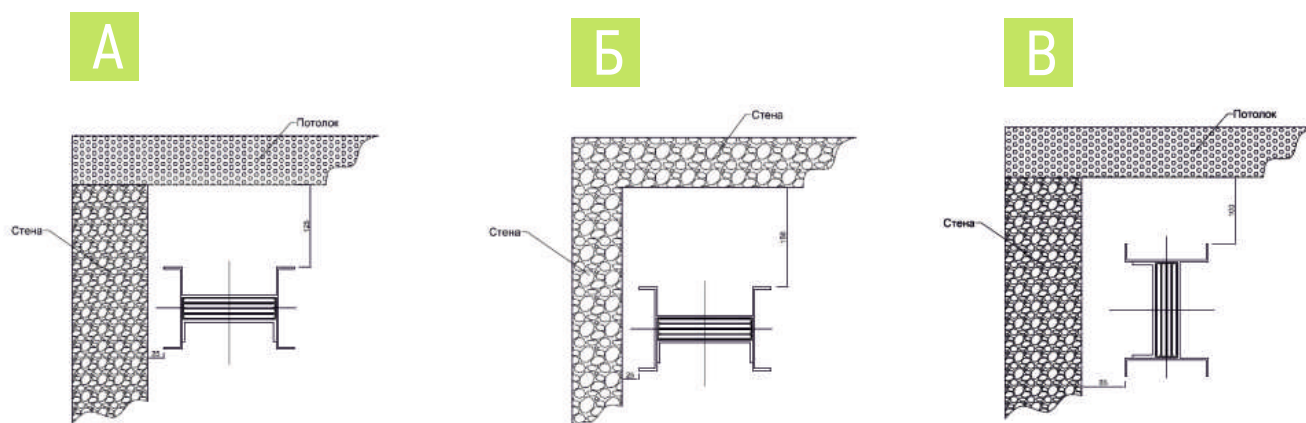
Первый этап следует начинать с разметки осей и мест установки крепежных конструкций на объекте монтажа. Выбор типа крепежных конструкций определяется способом прокладки шинопровода. Так при прокладке шинопровода вдоль стен используются настенные кронштейны, при прокладке по колоннам кронштейны совместно с подвесами, при прокладке над полом – напольные стойки или подвесы и т.д.

Тщательно проверьте маршрут прокладки на отсутствие препятствий, источников нагрева, влаги и других помех.

Установите крепежные элементы и вспомогательное оборудование. Задайте стандартное расстояние между крепежными элементами для поддержки одного элемента шинопровода в двух местах.

Рекомендуется начинать работу с присоединения проводников шинопровода к трансформатору или распределительному щиту. Если это невозможно, то определите точно положение углов, тройников, и других элементов, служащих отправными точками при установке шинопровода, а затем начните сборку.

Минимальные зазоры для отвода тепла при установке



Монтаж в горизонтальной плоскости

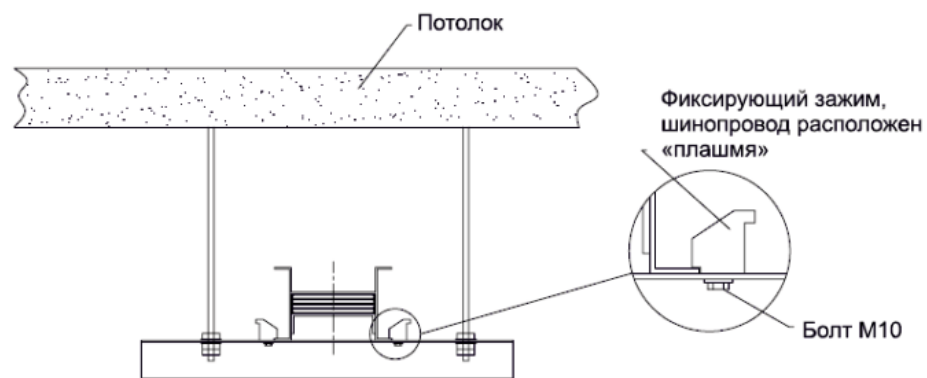


Рисунок 29-1

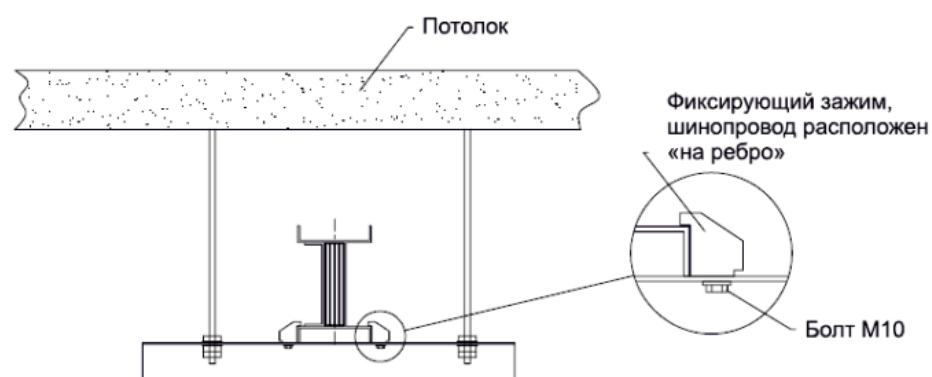
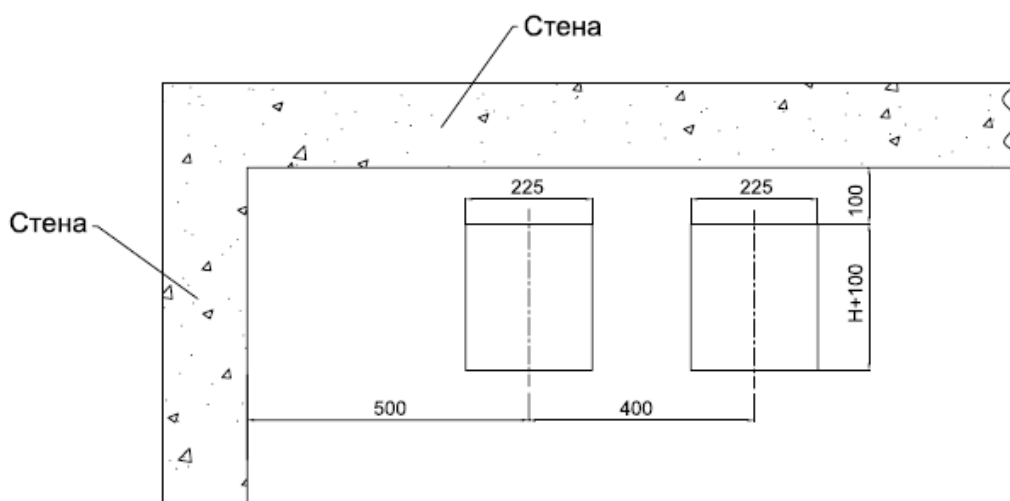
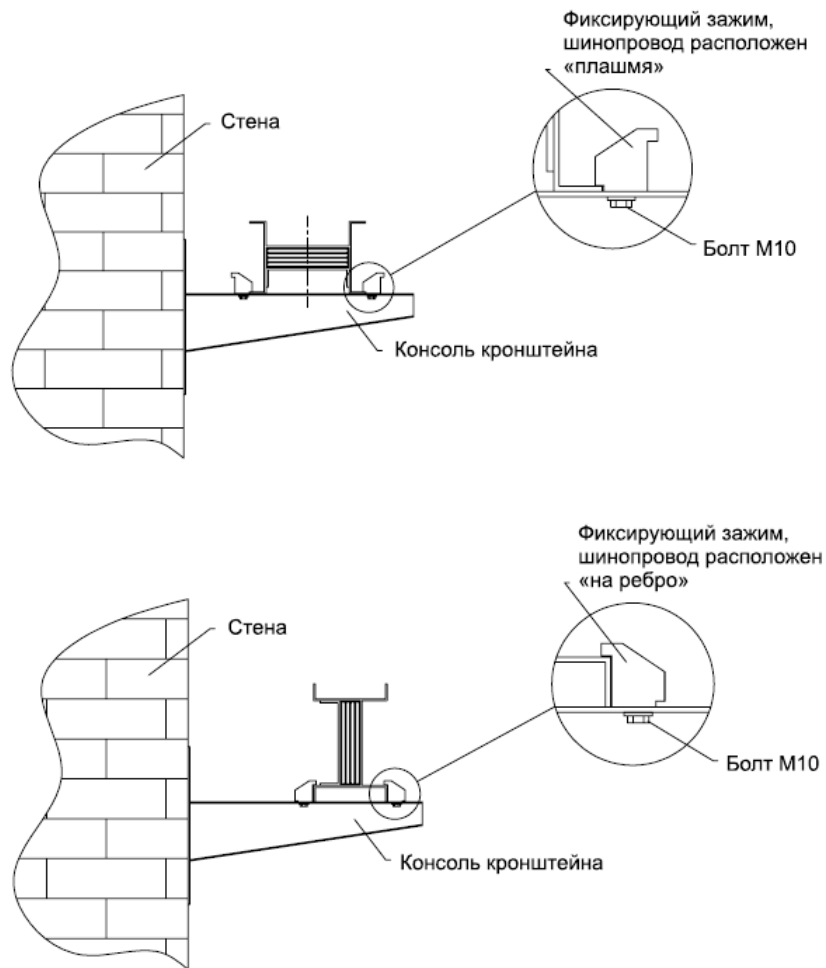


Рисунок 29-2

Монтаж в вертикальной плоскости

Размеры отверстий под ввод шинопровода при вертикальной установке приведены на Рисунке. Необходимо убедиться, что расстояние между двумя соседними шинопроводами не менее 350 мм, обратить особое внимание, если они находятся на одном стыке.

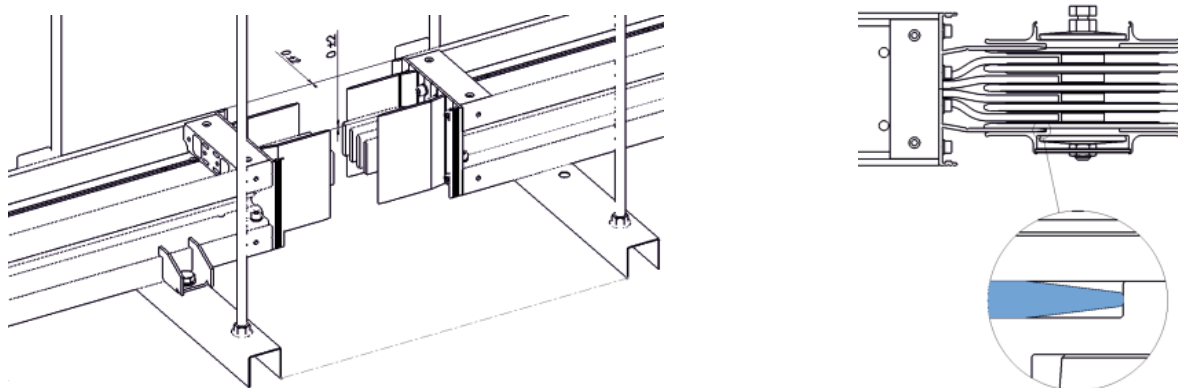




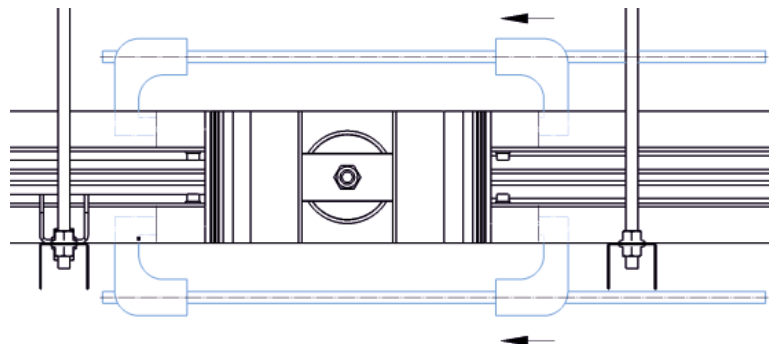
2 Установка стыка

Секции шинопровода должны находиться на одном уровне между собой. Допускается перепад max 2 мм.

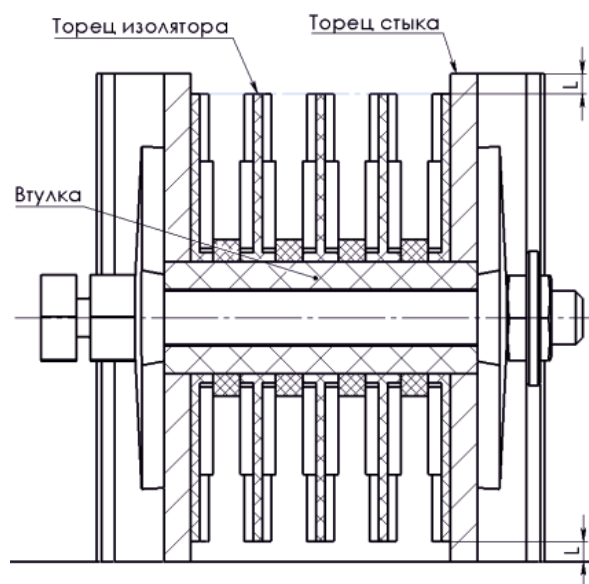
После того как одна из секций закреплена, необходимо установить на нее стыковочный моноблок, предварительно ослабив затяжку болта на несколько оборотов, но так что бы гайка была наживлена на болт с двойной головкой. Стыковочный моноблок должен упираться в секцию как показано на рис..



Токопроводящие пластины стыковочного моноблока, не должны попадать на изоляцию шин. С другой стороны стыковочного моноблока установите вторую секцию. При необходимости, для установки второй секции, можно воспользоваться струбцинами рис..



Убедитесь, что изоляторы стыковочного моноблока стоят ровно, и расстояние от торца изолятора до торца стыковочного моноблока одинаково с обеих сторон (размер L, рис.).



Затяните болт не срывая головку на три, четыре оборота, после убедитесь в отсутствии люфта деталей в стыковочном моноблоке и затяните болт до срыва головки. Момент затяжки болта со срывной головкой должен быть в диапазоне от 85 до 95 Н*м.

3 Установка защитных крышек

Установите защитные крышки стыка винтами, предварительно выкрутив их из секций. Момент затяжки винтов не должен превышать 5...7 Н*м. На каждую крышку необходимо 4 винта М6х16.

Убедитесь в том, что крышки стыка плотно прилегают к секциям и стыковочным блокам, без зазоров и искривлений крышек стыка.







Центральный офис
г. Екатеринбург, ул. Крестинского, 46а, оф.202
www.pitonelectric.ru
тел.: 8 (800) 500 62 88
e-mail: info@pitonelectric.ru

Представительство
по Северо-Западному региону
г. Санкт-Петербург, ул. Мебельная 12, стр. 1
тел.: 8 (800) 500 56 23
e-mail: spb@pitonelectric.ru

Представительство
по Московскому региону
г. Москва, ул. Куликовская 12, оф. 542
тел.: 8 (800) 500 62 88
e-mail: galia@pitonelectric.ru

Представительство
по Московскому региону
г. Москва, БП Румянцево, Блок Б, 5 этаж, оф. 06
тел.: 8 (800) 500 62 88
e-mail: sgv@pitonelectric.ru

Представительство в Республике
Армения
г. Ереван, ул. Давида Анахта, 19
тел.: (+374) 94 958000, (+374) 91 958000
e-mail: info@pitonelectric.am

Представительство по
Южному федеральному округу
г. Ростов-на-Дону, ул. пр-кт Королева 7/19, оф. 317
тел.: 8 (961) 286 45 75
e-mail: mvu@pitonelectric.ru

Производственные предприятия:

г. Екатеринбург, ул. Горнистов, 10

г. Нижнекамск, ул. Индустриальная, 8А
промышленный парк «Нижнекамск»

Представительство по
Приволжскому федеральному округу
г. Нижний Новгород, ул. Гаражная,
д. 9., оф. 220
тел.: 8 (800) 500 62 88
e-mail: lsa@pitonelectric.ru

Представительство
в Удмуртской Республике
г. Ижевск, ул. Пушкинская, 270, оф. 412Б
тел.: 8 (800) 500 62 88
e-mail: psa@pitonelectric.ru

Представительство по
Хабаровскому краю
г. Хабаровск, ул. Пионерская, д. 1
тел.: 8 (800) 500 62 88
e-mail: dv@pitonelectric.ru

Представительство в Республике
Татарстан
г. Казань, Тунакова 50, пом.1065, оф.12
тел.: 8 (909) 006 21 68
e-mail: kama@pitonelectric.ru

Представительство в Республике
Казахстан
г. Алматы, пр-т Суюнбая, 89А
тел.: 8(727)339 35 40
e-mail: info@pitonelectric.kz

Представительство в Республике
Узбекистан
г. Ташкент, Шайхантахурский район,
ул. Навои, 16А
тел.: +998 90 332 03 27

Представительство по
Сибирскому федеральному округу
г. Новосибирск, ул. Кропоткина, 271, оф. 612
тел.: 8 (923) 466 000 6
e-mail: tka@pitonelectric.ru

Наш сайт и каналы в социальных сетях



PITONELECTRIC.RU



[YOUTUBE](https://www.youtube.com/channel/UC...)



[TELEGRAM](https://www.telegram.com/channel/...)



[INSTAGRAM](https://www.instagram.com/pitonelectric)



[TENCHAT](https://www.tenchat.com/channel/...)