

# LOUP



Having a certain scale



Having the ability to produce  
high quality product



Having a professional foreign trade  
team and export experience



Focus on the industry of fame



ПЛАНОЧНЫЙ ПРЕДОХРАНИТЕЛЬ-ВЫКЛЮЧАТЕЛЬ-РАЗЪЕДИНИТЕЛЬ (ПВР) 160-630А

## Планочный предохранитель-выключатель-разъединитель (ПВР)

### ⚡ Сфера применения

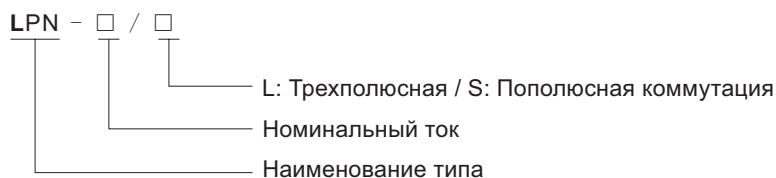
Планочный предохранитель-выключатель-разъединитель (ПВР) серии LPN предназначен для включения и выключения нагрузки, защиты от коротких замыканий и перегрузок трехфазных электрических цепей напряжением до 690В переменного тока, частотой 50/60 Гц. Номинальные токи 160А - 630А. ПВР серии LPN соответствуют требованиям GB13539.2, GB14048.3, IEC60269.2, IEC60947.3.

### ⚡ Особенности

Планочный предохранитель-выключатель-разъединитель (ПВР) серии LPN - это 3-полюсный держатель предохранителей для установки на токопроводящие шины. Он объединяет три однополюсных предохранителя в ряду. Питающие контакты каждой фазы подключаются к токопроводящим шинам, а выходные контакты выведены на прижимную пластину или болтовой зажим. Держатель токоведущих частей изготовлен из прочного полиэстера, армированного стекловолокном. Посеребренные контакты предохранителя сочетаются с лужеными выводами. Посеребренные контакты предохранителя вместе с лужеными свинцовыми пластинами обеспечивают низкое потребление энергии, высокую мощность и низкое повышение температуры.

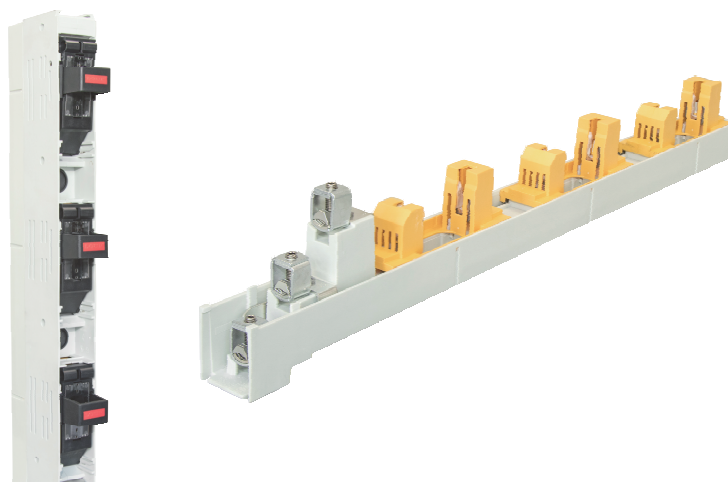


### ⚡ Модели и их значения



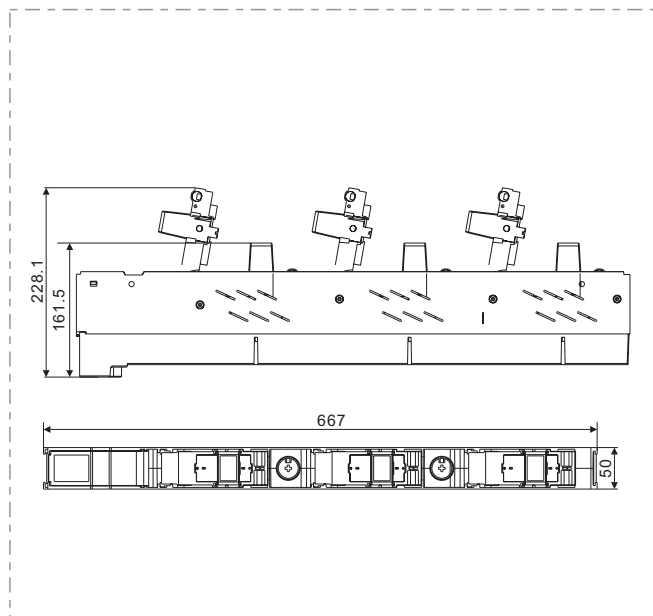
### ⚡ Внешние и установочные размеры

Модель	Шина (мм)	Плавк. вставки	Тип коммутации	Артикул
LPN-160/S	185	NH00	Пофазный	LPN001
LPN-160/L	185	NH00	Трёхфазный	LPN002

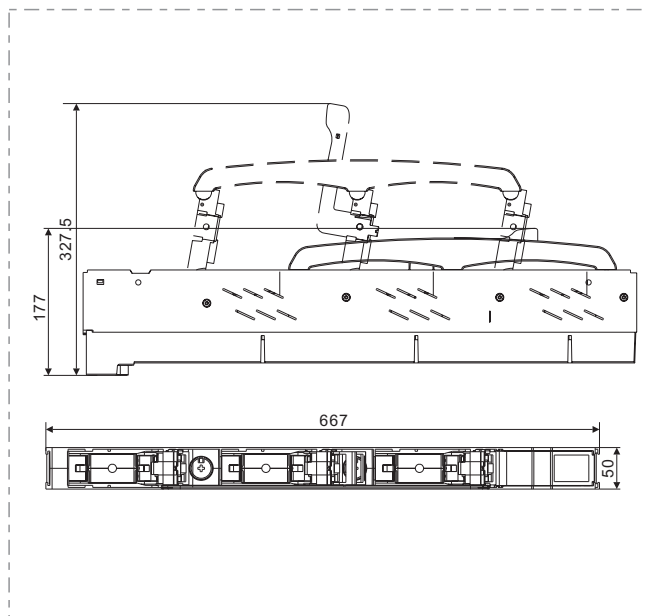


**Планочный предохранитель-выключатель-разъединитель (ПВР)**

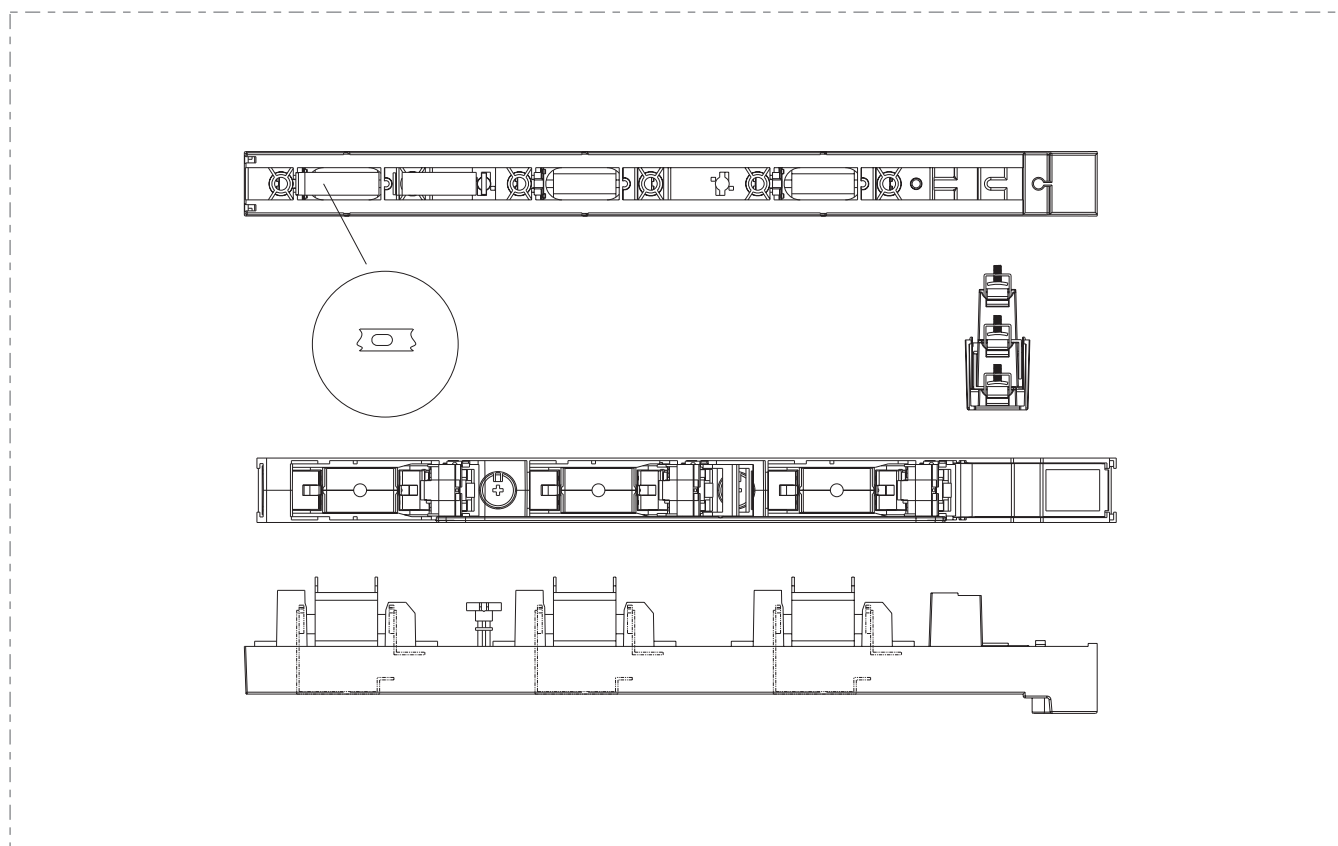
LPN-160/S Пополнолюсная коммутация



LPN-160/L Трехполюсная коммутация



Основание



## Планочный предохранитель-выключатель-разъединитель (ПВР)

### 🔌 Технические характеристики

Тип			
	Наименование характеристики	Обознач.	Ед. изм.
Электрические параметры	Номинальное рабочее напряжение	Ue	В
	Номинальный рабочий ток	In	А
	Условный тепловой ток	Ith	А
	Тепловой ток с короткозамыкающей шинкой	Ith	А
	Рабочая частота	-	Гц
	Напряжение изоляции	Ui	В
	Ток короткого замыкания	-	кА
	Категория применения	-	-
	Ток включения/Ток отключения	-	А
	Импульсное перенапряжение	Uimp	кВ
	Электрический ресурс (циклы)	-	-
	Потери мощности без плавкой вставки	Pv	Вт
Параметры предохранителя	Габарит предохранителя	-	-
	Номинальный рабочий ток (gL/gG)	In	А
	Макс. допустимая потеря мощности (1 сек)	Pv	Вт
Конструктивные параметры	Механический ресурс (циклы)	-	-
	Вес без упаковки	-	кг
	Расстояние между шинами	-	мм
Подключение	Тип болта	-	-
	Кабельный наконечник (DIN 46235)	-	мм <sup>2</sup>
	Плоские шины	-	мм
	Момент зажатия	Ma	Нхм
Степень защиты с лицевой стороны	В закрытом положении (включенном)	-	-
	В открытом положении (отключенном)	-	-
Условия эксплуатации	Температура окружающей среды 2)	Tu	°C
	Режим работы	-	-
	Управление режимом	-	-
	Монтаж	-	-
	Высота над уровнем моря	-	м
	Степень загрязнения	-	-
	Категория перенапряжения	-	-
Класс воспламеняемости согласно UL 94		-	-

LPN-160				LPN-400				LPN-630			
AC500	AC690	DC220	DC440	AC500	AC690	DC220	DC440	AC500	AC690	DC220	DC440
160	100	160	100	400	315	400	315	630	500	630	500
160	100	160	100	400	315	400	315	630	500	630	500
210				630				800			
40-60	40-60	-	-	40-60	40-60	-	-	40-60	40-60	-	-
AC690											
50	50	25	25	80	80	25	25	80	80	25	25
AC-22B	AC-22B	DC-21B	DC-21B	AC-22B	AC-22B	DC-21B	DC-21B	AC-22B	AC-22B	DC-21B	DC-21B
480	300	240	150	1890	945	600	475	2400	1500	945	750
8	8	8	8	12	12	8	8	12	12	8	8
200	300	200	300	200	200	200	200	200	200	200	200
18	7	12	5	49	30	33	21	110	70	74	47
00				2				3			
160	100	160	100	400	315	400	315	630	500	630	500
12				45				48			
1700				1400				1000			
100мм=1,4		185мм=2,4		4,9				5,6			
100/185				185				185			
M8				M8				M10/M12			
1×10-95 (макс. ширина 25мм)				1×10-95 (макс. ширина 25мм)				1×25-150			
20×10				20×10				30×10			
12-15				12-15				30-35			
IP 30											
IP 10											
-45 ... +55											
Продолжительный											
Управление рукояткой											
Горизонтальный, вертикальный											
до 2000 м											
3											
III				III				IV			
VO				VO				VO			

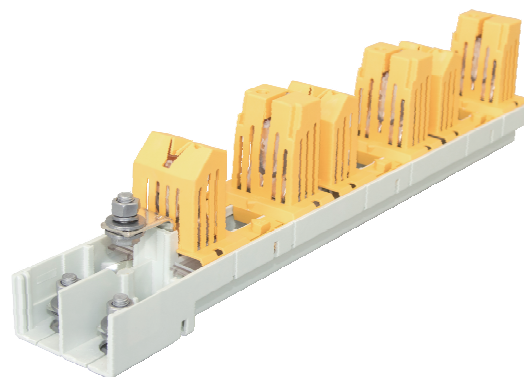
## Планочный предохранитель-выключатель-разъединитель (ПВР)

### Внешние и установочные размеры

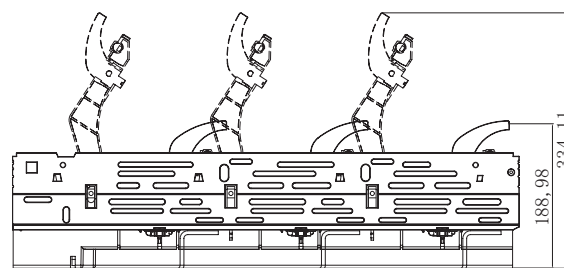
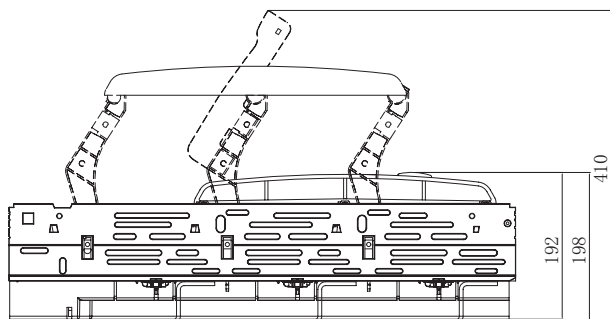
Модель	Шина(мм)	Плавк. вставки	Тип коммутации	Артикул
LPN-400/L	185	NH2	Трёхфазные	LPN004
LPN-630/L	185	NH3		LPN005
LPN-400/S	185	NH2	Пофазные	LPN007
LPN-630/S	185	NH3		LPN008



LPN 400-800/L

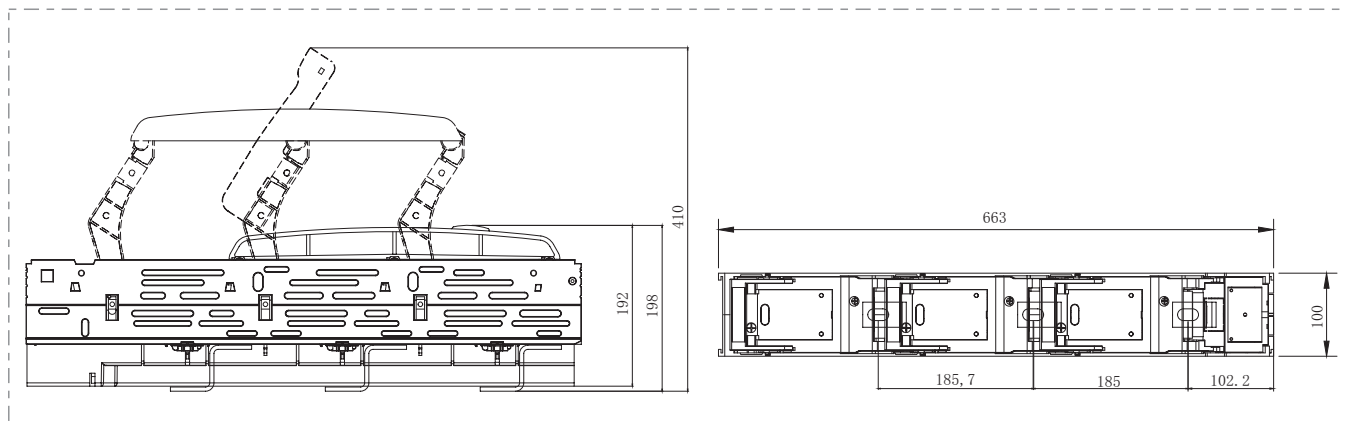


LPN 400-800/S

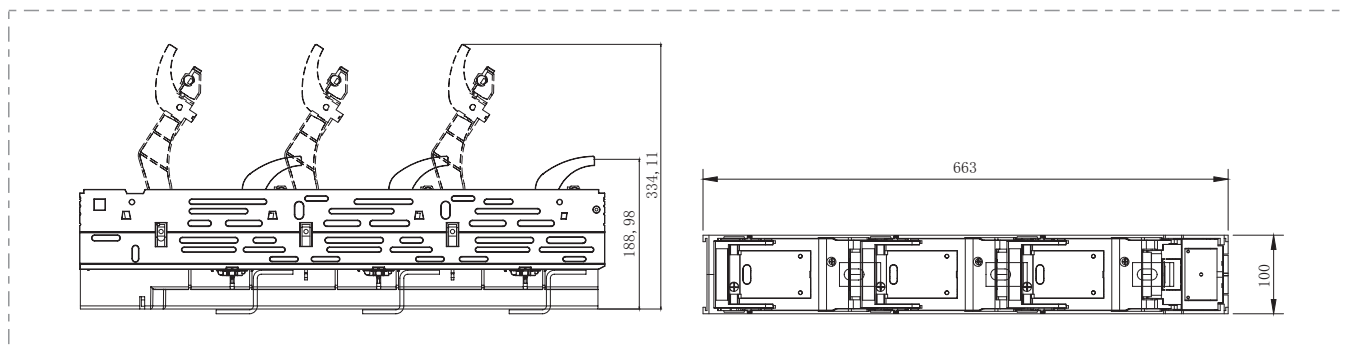


**Планочный предохранитель-выключатель-разъединитель (ПВР)**

LPN 400-800/L Габаритный чертёж

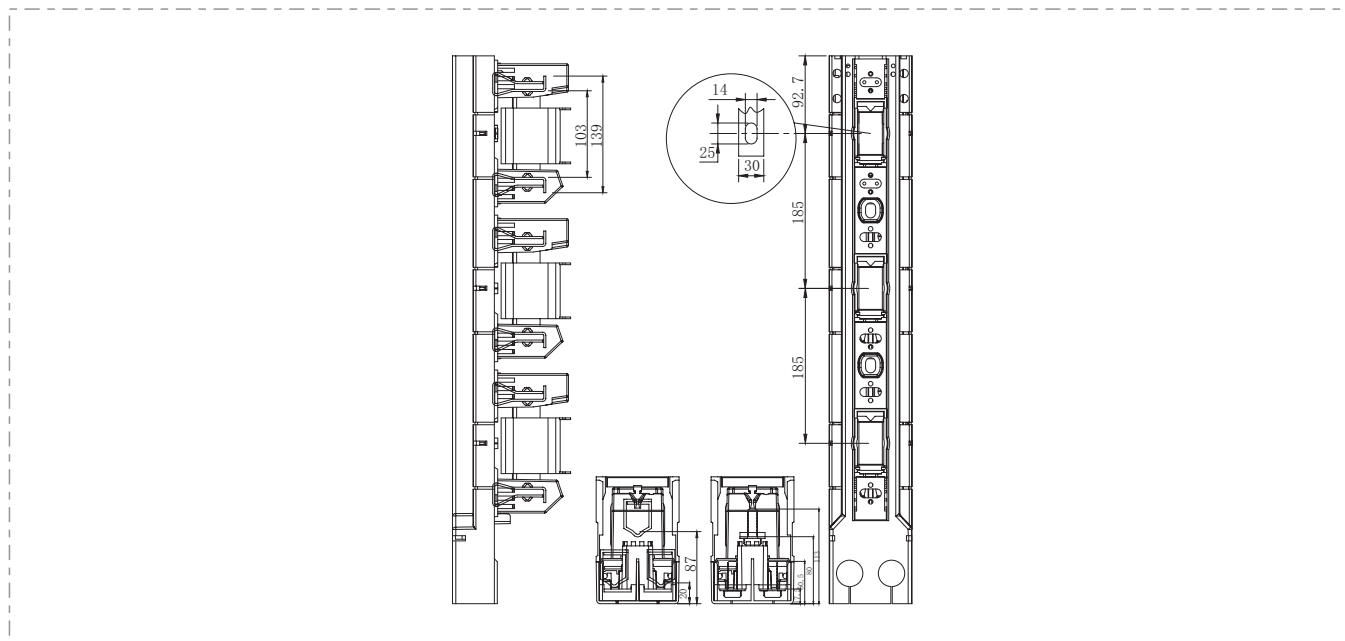


LPN 400-800/S Габаритный чертёж



**Планочный предохранитель-выключатель-разъединитель (ПВР)**

LPN 400-800 Основание






[www.loup.pro](http://www.loup.pro)



Официальный представитель  
на территории Российской Федерации



+7 (8352) 24-30-00 Чебоксары  
+7 (499) 964-59-17 Москва  
+7 (846) 262-84-72 Самара  
+7 (843) 512-00-19 Казань  
+7 (800) 700-20-90 Телефон горячей линии  
[ortice@ortice.ru](mailto:ortice@ortice.ru)  
[www.ortice.ru](http://www.ortice.ru)

**МОЙ  
БИЗНЕС**   
Чувашская  
Республика